



Друштво са ограниченом одговорношћу за производњу и дистрибуцију
енергије и флуида и пружање услуга
ЕНЕРГЕТИКА КРАГУЈЕВАЦ
34000 Крагујевац, Косовска 4А

Телефон: 034/304-783; Факс: 034/304-783; e-mail: jnabavka@energetika-kragujevac.com
PIB: 101576503; МБ: 17006100; Број жиро-рачуна: 205-211835-30 Комерцијална банка

КОНКУРСНА ДОКУМЕНТАЦИЈА

Шамотна опека за озид

Поновљени поступак јавне набавке мале вредности, ЈН број 1.1.2/2016

	ДАТУМ И ВРЕМЕ:
Позив и конкурсна документација објављени на Порталу	28.10.2016. године
Крајњи рок за доставу понуда	07.11.2016. године до 12:00 часова
Јавно отварање понуда	07.11.2016. године у 12:30 часова

Укупан број страна документације: 34 стране

Октобар 2016. године

На основу члана 32. И 61. Закона о јавним набавкама („Службени гласник РС“ број 124/2012, 14/2015, 68/2015, у даљем тексту Закон), члана 6 Правилника о обавезним елементима конкурсне документације у поступцима јавних набавки и начину доказивања испуњености услова („Сл. гласник РС” бр. 86/2015), Одлуке о покретању поступка јавне набавке (број: 322/16 од 26.10.2016.године) и Решења о образовању Комисије за јавну набавку (број: 323/16 од 26.10.2016.године), припремљена је Конкурсна документација у поступку јавне набавке мале вредности за јавну набавку добара “ Шамотна опека за озид,, број 1.1.2/2016, ради закључења уговора.

С А Д Р Ж А Ј:

1. Општи подаци о јавној набавци	3
2. Технички карактеристике и документација(спецификације)	4
3. Услови за учешће у поступку јавне набавке и упутство како се доказује испуњеност услова	6
4. Критеријум за доделу уговора.....	7
5. Упутство понуђачима како да сачине понуду	7
6. Образац понуде.....	16
7. Спецификација	18
8. Образац структуре цене.....	19
9. Изјава о испуњености обавезних и додатних услова понуђача.....	21
10. Изјава о испуњености обавезних и додатних услова подизвођача	22
11. Изјава о независној понуди	23
12. Образац трошкова припреме понуде	24
13. Образац изјаве о поштовању обавеза	25
14. Модел уговора	26
15. Прилози	29

1. ОПШТИ ПОДАЦИ О ЈАВНОЈ НАБАВЦИ

1. Подаци о наручиоцу:

Наручилац: “Енергетика“ д.о.о Крагујевац
Адреса: Косовска 4А, 34000 Крагујевац
Интернет страница : www.energetika-kragujevac.com
Email: jnabavka@energetika-kragujevac.com

2. Врста поступка јавне набавке:

Предметна јавна набавка се спроводи у поновљеном поступку јавне набавке мале вредности , у складу са Законом и подзаконским актима којима се уређују јавне набавке.

3. Предмет јавне набавке:

Предмет јавне набавке је шамотна опека за озид. Предмет јавне набавке није обликован по партијама.

4. Циљ поступка:

Поступак јавне набавке се спроводи ради закључења уговора о јавној набавци.

5. Да ли је у питању резервисана јавна набавка: Не

6. Контакт (лице или служба):

Служба јавних набавки Енергетика д.о.о. Крагујевац, и-мејл адреса: jnabavka@energetika-kragujevac.com , факс: 034/304-783

Напомена: Додатна појашњења тражена ван радног времена наручиоца биће заведена првог наредног радног дана и од тог дана почиње да се рачуна рок за доставу одговора, на захтевана додатна појашњења.

2. ТЕХНИЧКЕ КАРАКТЕРИСТИКЕ И ДОКУМЕНТАЦИЈА(СПЕЦИФИКАЦИЈЕ)

Редни број	НАЗИВ	Јединица мере	Количина
1	Шамотна опека R-99 у квалитету СА-О	ком	50
2	Шамотна опека R-100 у квалитету СА-О	ком	100
3	Шамотна опека P5 у квалитету СА-О	ком	20
4	Шамотна опека R-13 у квалитету СА-О	ком	400
5	Термоизолациона опека у квалитету Porit – 6 или одговарајући	ком	2.000
6	Термоизолациона опека у квалитету Porit – 10 или одговарајући	ком	1.500
7	Шамотни малтер у квалитету SAO-EXTRA	кг	1.600
8	Поритни малтер у квалитету Porit – S или одговарајући	кг	1.600
9	Ватроотпорна набојна маса у квалитету OPAL – DS или одговарајућа	кг	1.000
10	Ватроизолациони бетон у квалитету ZVEZDA – 6 или одговарајући	кг	3.000
11	Ватроизолациони бетон у квалитету ZVEZDA – 8 или одговарајући	кг	800
12	Набојна маса у квалитету PLASTIK – D или одговарајућа	кг	200

Технички опис

Шамотна и термоизолациона опека, алумосиликатни ватростални малтери без пластификатора, набојне масе, ватроизолациони бетони и рабиц плетиво.

Технички опис и карактеристике **шамотних опека** су дефинисани **ознаком квалитета САО** и детаљно су дати у прилогу. Технички опис и карактеристике **термоизолационих опека** су дефинисани **ознаком квалитета PORIT** и детаљно су дати у прилогу.

Технички опис и карактеристике **алумосиликатних ватросталних малтера без пластификатора** дефинисани су **ознаком квалитета СА-О EXTRA** и **PORIT-S**. Технички опис и карактеристике **набојне масе** дефинисане су **ознаком квалитета PLASTIK** и детаљно је дата у прилогу.

Технички опис и карактеристике **ватроизолационих бетона дефинисани су ознаком квалитета OPAL и ZVEZDA.**

Место испоруке

Магацин „Енергетика“ д.о.о. Крагујевац, Косовска 4А, 34000 Крагујевац

Квалитет

Квалитет треба да одговара одговарајућим стандардима како је наведено у детаљној спецификацији.

Гаранција квалитета је 24 месеца од тренутка примопредаје материјала.

Документација коју доставља понуђач уз понуду

Понуђач је у обавези да достави каталог или извод из каталога са карактеристикама испорученог производа уз понуду.

Документација коју доставља понуђач уз испоруку

Понуђач је у обавези да достави атест - Уверење издато од стране овлашћене институције

Квалитативни и квантитативни пријем (контрола квалитета)

Примопредаја испоручених добара извршиће се на адреси – Магацин „Енергетика“ д.о.о. Косовска 4А, 34000 Крагујевац.

Приликом примопредаје Наручилац је дужан да испоручена добра прегледа на уобичајени начин и да своје евентуалне примедбе о видљивим недостацима одмах саопшти Пружаоцу услуга који ће исте отклонити у року од 10 дана.

Испорука предмета набавке вршиће се у целокупној количини према наведеној потреби Наручиоца у периоду од 40 дана од потписивања Уговора.

Изабрани Понуђач се мора придржавати јединичних цена датих у понуди за све време трајања уговора, без обзира на чињеницу да потребна количина, по ставкама, може бити већа или мања од процењене. Предмет испоруке може бити и материјал који није обухваћен датом спецификацијом, али само у оквиру сличног материјала који је Наручилац већ доделио Уговором најповољнијем понуђачу.

Квалитет: У складу са приложеном спецификацијом.

Место испоруке : Магацин "Енергетика" д.о.о. Крагујевац, Косовска 4А, 34000 Крагујевац

Рок испоруке: 40 дана по потписивању Уговора, у количинама према потреби наручиоца, осим у посебним случајевима када испорука добављача зависи од рока произвођача траженог добра.

3. УСЛОВИ ЗА УЧЕШЋЕ У ПОСТУПКУ ЈАВНЕ НАБАВКЕ ИЗ чл.75 и 76 И УПУТСТВО КАКО СЕ ДОКАЗУЈЕ ИСПУЊЕНОСТ УСЛОВА

3.1 Обавезни услови (члан 75):

1. да је регистрован код надлежног органа, односно уписан у одговарајући регистар;
2. да он и његов законски заступник није осуђиван за неко од кривичних дела као члан организоване криминалне групе, да није осуђиван за кривична дела против привреде, кривична дела против животне средине, кривично дело примања или давања мита, кривично дело преваре;
3. да је измирио доспеле порезе, доприносе и друге јавне дажбине у складу са прописима Републике Србије или стране државе када има седиште на њеној територији и
4. да има важећу дозволу надлежног органа за обављање делатности која је предмет јавне набавке, ако је таква дозвола предвиђена посебним прописом - **у овој набавци није потребна**
5. Понуђач је дужан да при састављању понуде изричито наведе да је поштовао обавезе које произлазе из важећих прописа о заштити на раду, запошљавању и условима рада, заштити животне средине, као и да нема забрану обављања делатности која је на снази у време подношења понуде. (чл. 75. ст. 2. Закона) - Изјава о поштовању обавеза - Образац бр.6

3.2 Додатни услови (члан 76):

Пословни и финансијски капацитет:

Да располаже довољним финансијским и пословним капацитетом: да у претходних 6 месеци од објављивања позива за подношење понуда није био неликвидан.

Технички и кадровски капацитет:

Да обезбеди најмање једно теретно возило адекватно за превоз наведених производа и најмање једно лице које управља тим теретним возилом.

3.3 Услови које мора испунити подизвођач

Уколико Понуђач делимично извршење набавке поверава подизвођачу, подизвођач мора испуњавати обавезне услова из чл.75 тачке 1-5

3.4 Услови које мора испунити сваки од понуђача из групе Понуђача

Уколико понуду подноси група понуђача, сваки понуђач из групе понуђача мора испуњавати обавезне услове из чл.75 тачке 1-5 Додатне услове испуњавају заједно.

Напомена:

Испуњеност услова из чл. 75 и чл.76. ЗЈН понуђач доказује достављањем **Изјаве о испуњавању обавезних и додатних услова** и то достављањем обрасца **Изјаве о испуњавању обавезних и додатних услова за понуђача - Образац 2а** (као и за све учеснике у заједничкој понуди, уколико понуду подноси група понуђача) и достављањем обрасца **Изјаве о испуњавању обавезних и додатних услова за подизвођача- Образац 2б** (уколико понуђач делимично извршење набавке поверава подизвођачу)

Наручилац може, пре доношења одлуке о додели уговора, захтевати од понуђача чија је понуда на основу извештаја комисије оцењена као најповољнија, да достави на увид оригинал или оверену копију свих или појединих доказа. Уколико понуђач, у року који не може бити краћи од 5 (пет) дана од дана пријема писменог позива наручиоца, не достави на увид оригинал или оверену копију тражених доказа, наручилац ће његову понуду одбити као неприхватљиву.

Понуђач је дужан да без одлагања писмено обавести Наручиоца о било којој промени у вези са испуњеношћу услова из поступка јавне набавке која наступи до доношења одлуке, односно закључења уговора, односно током важења уговора о јавној набавци и да је документује на прописани начин.

4. КРИТЕРИЈУМ ЗА ДОДЕЛУ УГОВОРА

Оцена Понуда врши се применом критеријума **најнижа понуђена цена**.

У случају да после анализе две или више понуда имају исту и истовремено најнижу цену, биће изабрана понуда понуђача који је понудио **дужи рок плаћања** .

Ако су и након примене резервног критеријума, понуде исто рангиране, наручилац ће доделити уговор пошто изврши **жребање**, тако што ће имена понуђача написати на цедуљицу, убацити у кутију и извршити извлачење уз присуство свих чланова комисије, о чему ће сачинити записник.

5. УПУТСТВО ПОНУЂАЧИМА КАКО ДА САЧИНЕ ПОНУДУ

1. ПОДАЦИ О ЈЕЗИКУ НА КОЈЕМ ПОНУДА МОРА ДА БУДЕ САСТАВЉЕНА

Понуда и остала документација која се односи на понуду мора бити на **српском језику**.

2. ПОСЕБНИ ЗАХТЕВИ У ПОГЛЕДУ НАЧИНА НА КОЈИ ПОНУДА МОРА БИТИ

САЧИЊЕНА И У ПОГЛЕДУ НАЧИНА ПОПУЊАВАЊА ОБРАЗАЦА

Понуђач подноси понуду у затвореној коверти овереној печатом, и на полеђини коверте наводи свој тачан назив и адресу, евентуално телефон и факс понуђача, као и име и презиме овлашћеног лица за контакт.

Било би пожељно да сва документа у понуди буду повезана траком у целину и запечаћена, тако да се не могу накнадно убацивати, одстрањивати или замењивати појединачни листови.

Понуда се сматра благовременом уколико је примљена од стране наручиоца до **07.11.2016.** године до **12:00** часова, на адресу “Енергетика“ д.о.о. Крагујевац, Косовска 4А 34000 Крагујевац. Понуда која стигне након овог рока сматраће се неблаговременом и након отварања понуда, комисија ће неотворену понуду вратити понуђачу са знаком да је поднета неблаговремено.

Понуда се подноси непосредно (лично) или путем поште, на поменуту адресу наручиоца, с тим да ће понуђач на коверти назначити следеће:

„Понуда за јавну набавку број 1.1.2/2016. – ШАМОТНА ОПЕКА - НЕ ОТВАРАТИ“.

Јавно отварање понуда одржаће се **07.11.2016.** год. у **12:30** часова, у управној згради, у Дирекцији набавке „Енергетика“ д.о.о. Крагујевац, Косовска 4А, 34000 Крагујевац.

Пре почетка поступка јавног отварања понуда, представници понуђача, који ће присуствовати поступку отварања понуда, дужни су да наручиоцу предају писмена пуномоћја, на основу којих ће доказати овлашћење за учешће у поступку јавног отварања понуда.

Понуда мора бити у оригиналу, сачињена на преузетом обрасцу, јасна, недвосмислена, оверена печатом и потписом овлашћеног лица. Обрасце дате у конкурсној документацији, односно податке који морају да буду њихов саставни део, понуђачи попуњавају читко, а овлашћено лице понуђача исте потписује и печатом оверава.

Понуђач понуду подноси тако што попуњава рубрику из обрасца понуде за предметну набавку и уз исту прилаже захтевану документацију и све доказе предвиђене овим Упутством и евентуално накнадно послатим додатним објашњењима Наручиоца.

Након отварања понуда, није дозвољено достављање и пријем недостајућих доказа нити било каквих измена понуђених услова.

Уколико понуђачи подносе заједничку понуду, група понуђача може да се определи да обрасце дате у конкурсној документацији потписују и печатом оверавају сви понуђачи из групе понуђача или чланови групе могу овластити једног члана (носиоца посла) који ће попуњавати, потписивати и печатом оверавати обрасце дате у конкурсној документацији, у ком случају је то потребно дефинисати споразумом .

3. ОБАВЕЗНА САДРЖИНА ПОНУДЕ:

Поред документације којом понуђач доказује испуњеност услова из чл.75 и чл.76 закона обавезну садржину понуде чине и:

-Образац понуде, попуњен, печатом оверен и потписан (Образац 1-а)

Спецификација, попуњен, печатом оверен и потписан (Образац 1-б)

-Образац структуре цене, попуњен, печатом оверен и потписан (Образац 1-в)

-Изјава о испуњавању обавезних и додатних услова, попуњен, печатом оверен и потписан (Образац 2-а и Образац 2-б ако понуђач наступа са подизвођачем)

-Изјава о независној понуди, попуњен, печатом оверен и потписан (Образац 3)

-Образац трошкова припреме понуде, попуњен, печатом оверен и потписан (Образац 4)

-Образац изјаве о поштовању обавеза које произлазе из важећих прописа о заштити на раду, запошљавању и условима рада, заштити животне средине, као и да понуђач нема забрану обављања делатности која је на снази у време подношења понуде (Образац 5)

-Модел уговора који у случају подношења самосталне понуде потписује и оверава печатом понуђач, чиме потврђује да је сагласан са моделом уговора (у случају подношења заједничке понуде, сви учесници у заједничкој понуди дужни су да модел уговора овере печатом и потпишу, чиме потврђују да прихватају све елементе уговора или ће то учинити члан који је овлашћен у Споразуму (за сваку партију за коју подноси понуду)

-Споразум (ако понуду даје група понуђача)

-Каталог или извод из каталога за тражена добра

4. ПАРТИЈЕ

Предмет јавне набавке није обликован по партијама.

5. ПОНУДА СА ВАРИЈАНТАМА

Понуда са варијантама није дозвољена.

6. ИЗМЕНЕ, ДОПУНЕ И ОПОЗИВ ПОНУДЕ

У року за подношење понуде понуђач може да измени, допуни или опозове своју понуду, на начин који је одређен за подношење понуде. Понуђач је дужан да јасно назначи који део понуде мења односно која документа накнадно доставља. По истеку рока за подношење понуда понуђач не може да повуче нити да мења своју понуду.

7. УЧЕСТВОВАЊЕ У ЗАЈЕДНИЧКОЈ ПОНУДИ ИЛИ КАО ПОДИЗВОЂАЧ

Понуђач може да поднесе само једну понуду.

Понуђач који је самостално поднео понуду не може истовремено да учествује у заједничкој понуди или као подизвођач, нити да учествује у више заједничких понуда. У понуди (обрасцу понуде), понуђач наводи на који начин подноси понуду, односно да ли подноси понуду самостално, или као заједничку понуду, или подноси понуду са подизвођачем.

8. АНГАЖОВАЊЕ ПОДИЗВОЂАЧА

Понуђач који ангажује подизвођача, дужан је да у својој понуди наведе проценат укупне вредности набавке који ће поверити подизвођачу (не сме бити већи од 50%) као и део предмета набавке који ће извршити преко подизвођача.

Уколико уговор о јавној набавци буде закључен између наручиоца и понуђача који подноси понуду са подизвођачем, тај подизвођач ће бити наведен и у уговору о јавној набавци. Понуђач у потпуности одговара наручиоцу за извршење уговорене набавке, без обзира на број подизвођача. Понуђач је дужан да наручиоцу, на његов захтев, омогући приступ код подизвођача, ради утврђивања испуњености тражених услова.

9. СПОРАЗУМ

Саставни део заједничке понуде је Споразум којим се понуђачи из групе међусобно и према наручиоцу обавезују на извршење јавне набавке, а који обавезно садржи:

- 1) Податке о члану групе који ће бити носилац посла, односно који ће поднети понуду и који ће заступати групу понуђача пред наручиоцем и
- 2) Опис послова сваког од понуђача из групе понуђача у извршењу уговора

10. ЗАХТЕВИ ОД ЗНАЧАЈА ЗА ПРИХВАТЉИВОСТ ПОНУДЕ

Начин и услови плаћања, место испоруке дефинисани су у обрасцу понуде.

11. ЦЕНА

Цене у понуди исказују се у **динарима**, са и без пореза на додату вредност. Цена треба да обухвати све трошкове, на паритету франко наручилац.

Понуђене цене морају бити коначне и не могу се мењати након закључења или у току извршења уговора. Ако је у понуди исказана неубичајено ниска цена, наручилац ће поступити у складу са чланом 92. Закона о јавним набавкама.

12. СРЕДСТВА ФИНАНСИЈСКОГ ОБЕЗБЕЂЕЊА

Наручилац ће захтевати средство финансијског обезбеђења којим понуђачи обезбеђују испуњење својих уговорних обавеза:

- *за добро извршење посла* Понуђач се обавезује да приликом закључења Уговора о испоруци робе, преда Купцу 1. (једну) бланко потписану сопствену меницу са картоном депонованих потписа и овлашћење за њену реализацију на износ од 10% од вредности уговореног посла без ПДВ-а .

Меница мора бити регистрована у Регистру меница Народне банке Србије, а као доказ изабрани понуђач уз менице доставља копију захтева за регистрацију менице, овереног од пословне банке изабраног понуђача.

13. ДОДАТНЕ ИНФОРМАЦИЈЕ И ПОЈАШЊЕЊА

Додатне информације и појашњења могу се тражити писаним путем, путем поште, електронске поште или факсом, са напоменом „Захтев за додатним информацијама или појашњењима конкурсне документације за ЈН бр.1.1.2/2016 - „ **Шамотна опека за озид** “, најкасније 5 (пет) дана пре истека рока за подношење понуда. Том приликом заинтересовано лице, може указати наручиоцу на евентуално уочене недостатке и неправилности у конкурсној документацији. Наручилац ће у року од 3 (три) дана од дана пријема захтева за додатним информацијама или појашњењима конкурсне документације, одговор објавити на Порталу јавних набавки и на својој интернет страници.

Комуникација у вези са додатним информацијама, појашњењима и одговорима врши се на начин одређен чланом 20. Закона.

14. ДОДАТНА ОБЈАШЊЕЊА И КОНТРОЛА

Наручилац може да захтева од понуђача додатна објашњења која ће му помоћи при прегледу, вредновању и упоређивању понуда, а може да врши и контролу (увид) код понуђача односно његовог подизвођача.

Наручилац ће писмено, након отварања Понуда, затражити евентуално, додатна објашњења од Понуђача, на која је исти дужан да одговори у року од 2 дана.

Наручилац, у истом року може да изврши посету Понуђача или подизвођача, у смислу контроле навода у Понуди , што је Понуђач дужан да омогући.

15. НЕГАТИВНЕ РЕФЕРЕНЦЕ

Наручилац може одбити понуду уколико поседује доказ да је понуђач у претходне три године у поступку јавне набавке:

- 1) поступао супротно забрани из чл. 23. и 25. овог закона;
- 2) учинио повреду конкуренције;
- 3) доставио неистините податке у понуди или без оправданих разлога одбио да закључи уговор о јавној набавци, након што му је уговор додељен;
- 4) одбио да достави доказе и средства обезбеђења на шта се у понуди обавезао.

Наручилац може одбити понуду уколико поседује доказ који потврђује да понуђач није испуњавао своје обавезе по раније закљученим уговорима о јавним набавкама који су се односили на исти предмет набавке, за период од претходне три године пре објављивања позива за подношење понуда.

Доказ може бити:

- 1) правноснажна судска пресуда;
- 2) исправа о реализованом средству обезбеђења испуњења уговорних обавеза;
- 3) изјава о раскиду уговора због неиспуњења обавеза дата на начин и под условима предвиђеним законом којим се уређују облигациони односи;
- 4) доказ о наплати уговорне казне за случај неиспуњења уговорене обавезе или због кашњења у њеном испуњењу.

Наручилац ће понуду понуђача који је на списку негативних референци одбити као неприхватљиву ако је предмет јавне набавке истоврстан предмету за који је понуђач добио негативну референцу.

Ако предмет јавне набавке није истоврстан предмету за који је понуђач добио негативну референцу, наручилац ће захтевати додатно обезбеђење испуњења уговорних обавеза а то је бланко потписана сопствена меница са картоном депонованих потписа и овлашћење за њихову реализацију на износ од 15% од уговорене цене без ПДВ-а на име додатног обезбеђења испуњења уговорних обавеза.

16. НАЧИН ОЗНАЧАВАЊА ПОВЕРЉИВИХ ПОДАТАКА

Начин означавања поверљивих података у понуди - Понуђач делове понуде који представљају пословну тајну мора видно означити и оверити парафом и печатом. Докази о испуњености обавезних услова, цена и остали комерцијални услови не могу бити означени као поверљиви.

17. ПАТЕНТИ И ИНТЕЛЕКТУАЛНА СВОЈИНА

Накнаду за коришћење патената као и одговорност за повреду заштићених права интелектуалне својине трећих лица сноси понуђач.

18. ЗАХТЕВ ЗА ЗАШТИТУ ПРАВА

Захтев за заштиту права подноси се наручиоцу, а копија се истовремено доставља Републичкој комисији.

Захтев за заштиту права којим се оспорава врста поступка, садржина позива за подношење понуда или конкурсне документације сматраће се благовременим ако је примљен од стране наручиоца најкасније **3 (три)** дана пре истека рока за подношење понуда, без обзира на начин достављања и уколико је подносилац захтева у складу са чланом 63. став 2. ЗЈН указао наручиоцу на евентуалне недостатке и неправилности, а наручилац исте није отклонио. Захтев за заштиту права којим се оспоравају радње које наручилац предузме пре истека рока за подношење понуда, а након истека рока из става 5. ове тачке, сматраће се благовременим уколико је поднет најкасније до истека рока за подношење понуда.

После доношења одлуке о додели уговора, одлуке о закључењу оквирног споразума, или одлуке о обустави поступка, као и доношења одлуке о додели уговора на основу оквирног споразума, рок за подношење захтева за заштиту права је **5 (пет)** дана од дана објављивања одлуке на Порталу јавних набавки.

Захтев за заштиту права, може се поднети наручиоцу непосредно или поштом у складу са чл.149 ЗЈН, са истовременим достављањем копије захтева Републичкој комисији за заштиту права, уз обавезу уплате таксе у износу од 60.000 динара на рачун 840-30678845-06, **шифра плаћања** 153 или 253, **позив на број** - подаци о броју или ознаци јавне набавке поводом које се подноси захтев за заштиту права, **сврха** - такса за ЗЗП, назив наручиоца број или ознака јавне набавке поводом које се подноси захтев за заштиту права, **корисник** - Буџет Републике Србије. Примере правилно попуњених образаца налога за уплату или налога за пренос можете видети у оквиру „банера“ на интернет страници Републичке комисије.

Валидан доказ о извршеној уплати таксе, у складу са Упутством о уплати таксе за подношење захтева за заштиту права Републичке комисије за заштиту права у поступцима јавних набавки, објављеном на сајту Републичке комисије за заштиту права у поступцима јавних набавки, у смислу члана 151. став 1. тачка б) ЗЈН, је:

1. Потврда о извршеној уплати таксе из члана 156. ЗЈН која садржи следеће елементе:

- да буде издата од стране банке и да садржи печат банке;
- да представља доказ о извршеној уплати таксе, што значи да потврда мора да садржи податак да је налог за уплату таксе, односно налог за пренос средстава реализован, као и датум извршења налога. * *Републичка комисија може да изврши увид у одговарајући извод евиденционог рачуна достављеног од стране Министарства финансија – Управе за трезор и на тај начин додатно провери чињеницу да ли је налог за пренос реализован.*
- износ таксе из члана 156. ЗЈН чија се уплата врши - 60.000,00 динара;
- број рачуна: 840-30678845-06;
- шифру плаћања: 153 или 253;

- позив на број: подаци о броју или ознаци јавне набавке поводом које се подноси захтев за заштиту права;
- сврха: такса за ЗЗП; “Енергетика“ д.о.о. Крагујевац; јавна набавка мале вредности ЈНМВ 1.1.2/16;
- корисник: буџет Републике Србије;
- назив уплатиоца, односно назив подносиоца захтева за заштиту права за којег је извршена уплата таксе;
- потпис овлашћеног лица банке, **или**

2. Налог за уплату, први примерак, оверен потписом овлашћеног лица и печатом банке или поште, који садржи и све друге елементе из потврде о извршеној уплати таксе наведене под тачком 1, **или**

3. Потврда издата од стране Републике Србије, Министарства финансија, Управе за трезор, потписана и оверена печатом, која садржи све елементе из потврде о извршеној уплати таксе из тачке 1, осим оних наведених под првом и десетом цртицом, за подносиоце захтева за заштиту права који имају отворен рачун у оквиру припадајућег консолидованог рачуна трезора, а који се води у Управи за трезор (корисници буџетских средстава, корисници средстава организација за обавезно социјално осигурање и други корисници јавних средстава), **или**

4. Потврда издата од стране Народне банке Србије, која садржи све елементе из потврде о извршеној уплати таксе из тачке 1, за подносиоце захтева за заштиту права (банке и други субјекти) који имају отворен рачун код Народне банке Србије у складу са законом и другим прописом.

19. ЗАКЉУЧЕЊЕ УГОВОРА

Изабраном Понуђачу ће у року од 8 (осам) дана од дана окончања истека рока за подношење захтева за заштиту права, бити достављен на потписивање, уговор потписан од стране наручиоца. У случају поднетих захтева за заштиту права рокови се продужавају до окончања ових поступака. Уговор дефинише Наручилац у складу са моделом уговора. **Саставни део Уговора је изабрана понуда, са техничком спецификацијом.**

Уколико изабрани понуђач одбије да закључи Уговор, наручилац ће Уговор закључити са првим следећим најповољнијим понуђачем.

20. ИЗМЕНЕ ТОКОМ ТРАЈАЊА УГОВОРА

Наручилац може након закључења уговора о јавној набавци без спровођења поступка јавне набавке повећати обим предмета јавне набавке из уговора за максимално до 5% укупне вредности уговора под условом да има обезбеђена финансијска средства, при чему укупна вредност повећања уговора не може бити већа од вредности из члана 124а ЗЈН.

21. ОДЛУКА О ОБУСТАВИ ПОСТУПКА

Наручилац може да обустави поступак јавне набавке из објективних и доказивих разлога, који се нису могли предвидети у време покретања поступка и који онемогућавају да се започети поступак оконча или услед којих је престала потреба наручиоца за предметном набавком, због чега се неће понављати у току исте буџетске године, односно у наредних шест месеци.

Наручилац је дужан да своју одлуку о обустави поступка јавне набавке писмено образложи, посебно наводећи разлоге обуставе поступка и упутство о правном леку и да објави на Порталу јавних набавки и на својој интернет страници у року од 3 (три) дана од дана доношења одлуке.

Наручилац је дужан да у одлуци о обустави поступка јавне набавке одлучи о трошковима припремања понуда из чл.88 став 3 овог закона.

22. НАЧИН ПРЕУЗИМАЊА ТЕХНИЧКЕ ДОКУМЕНТАЦИЈЕ

У овој набавци нису потребни подаци ове врсте.

23. ВРСТА КРИТЕРИЈУМА ЗА ДОДЕЛУ УГОВОРА

Критеријум је најнижа понуђена цена.

ШАМОТНА ОПЕКА ЗА ОЗИД

Понуда бр. _____ од _____ за ЈН број 1.1.2/2016,

поступак јавне набавке мале вредности

1) Општи подаци о понуђачу

Назив понуђача: _____

Адреса понуђача: _____

Матични број: _____ ПИБ : _____

Особа за контакт: _____ e-mail: _____

Телефон/Телефакс: _____

Број рачуна понуђача и назив банке: _____

Понуда се подноси: (заокружити А, Б или В и попунити по потреби)

А) самостално

Б) понуда са подизвођачем

1. Подизвођач: _____, адреса _____, матични број: _____, ПИБ: _____, овлашћено лице: _____ број телефона: _____, е-мејл: _____, број рачуна: _____

Процент купне вредности јавне набавке који ће бити поверен подизвођачу износи _____ процената.

Подизвођач ће предмет јавне набавке извршити у делу: _____

2. Подизвођач: _____, адреса _____, матични број: _____, ПИБ: _____, овлашћено лице: _____ број телефона: _____, е-мејл: _____, број рачуна: _____

Процент купне вредности јавне набавке који ће бити поверен подизвођачу износи _____ процената.

Подизвођач ће предмет јавне набавке извршити у делу: _____

3. Подизвођач: _____, адреса _____, матични број: _____, ПИБ: _____, овлашћено лице: _____ број телефона: _____, е-мејл: _____, број рачуна: _____

Процент купне вредности јавне набавке који ће бити поверен подизвођачу износи _____ процената.

Подизвођач ће предмет јавне набавке извршити у делу: _____

В) заједничка понуда

1. Члан групе _____, адреса _____

Матични број _____ ПИБ _____, овлашћено лице _____

број телефона _____, е-маил _____, број рачуна: _____

2. Члан групе _____, адреса _____

Матични број _____ ПИБ _____, овлашћено лице _____

број телефона _____, е-маил _____, број рачуна: _____

3. Члан групе _____, адреса _____

Матични број _____ ПИБ _____, овлашћено лице _____

број телефона _____, е-маил _____, број рачуна: _____

2) Предмет понуде и цена : Шамотна опека за озид

Укупна цена, без ПДВ-а: _____ динара (појединачне цене су дате у приложеној спецификацији, без ПДВ-а)

3) Место испоруке: Магацин „Енергетика“ д.о.о. Крагујевац, Косовска 4А, 34000 Крагујевац

4) Начин, рок и услови плаћања:

Одложено плаћање _____ дана од испоруке и фактурисања (*минимално 20 - максимално 45 дана*)

5) Рок испоруке: **40 дана** од потписивања Уговора

6) Рок важења понуде износи _____ дана од дана отварања понуда (*не краћи од 30 дана од дана отварања понуда*)

7) Гаранција – 24 месеца од тренутка примопредаје материјала

8) Квалитет: у складу са Спецификацијом.

9) _____%(процент - највише 50%) од укупне вредности набавке који ће понуђач поверити подизвођачу. Ако понуђач поверава извршење јавне набавке већем броју подизвођача процент укупне вредности које понуђач поверава подизвођачима (збирно за све подизвођаче) не може бити већи од 50%.

Потпис овлашћеног лица
понуђача

место

М. П.

датум

Напомена: Понуђач (носилац посла у случају заједничке понуде), образац попуњава и оверава печатом и потписом овлашћеног лица

СПЕЦИФИКАЦИЈА

ШАМОТНА ОПЕКА ЗА ОЗИД

Редни број	НАЗИВ	Јединица мере	Количина	Цена по јединици мере	Износ без ПДВ-а 4x5
1	2	3	4	5	6
1	Шамотна опека R-99 у квалитету СА-О	ком	50		
2	Шамотна опека R-100 у квалитету СА-О	ком	100		
3	Шамотна опека Р5 у квалитету СА-О	ком	20		
4	Шамотна опека R-13 у квалитету СА-О	ком	400		
5	Термоизолациона опека у квалитету Porit – 6 или одговарајући	ком	2.000		
6	Термоизолациона опека у квалитету Porit – 10 или одговарајући	ком	1.500		
7	Шамотни малтер у квалитету SAO-EXTRA	кг	1.600		
8	Поритни малтер у квалитету Porit – S или одговарајући	кг	1.600		
9	Ватроотпорна набојна маса у квалитету OPAL – DS или одговарајућа	кг	1.000		
10	Ватроизолациони бетон у квалитету ZVEZDA – 6 или одговарајући	кг	3.000		
11	Ватроизолациони бетон у квалитету ZVEZDA – 8 или одговарајући	кг	800		
12	Набојна маса у квалитету PLASTIK – D или одговарајућа	кг	200		
Укупан износ					

Датум: -----

Потпис овлашћеног лица понуђача

Место: -----

М.П. -----

Напомена: Понуђач (носилац посла у случају заједничке понуде), образац попуњава и оверава печатом и потписом овлашћеног лица

ОБРАЗАЦ СТРУКТУРЕ ЦЕНЕ
ШАМОТНА ОПЕКА ЗА ОЗИД

Редни број	НАЗИВ	Јединица мере	Колич.	Јединична цена без ПДВ-а	Јединична цена са ПДВ-ом	Укупна цена без ПДВ-а	Укупна цена са ПДВ-ом
1	2	3	4	5	6	7	8
1	Шамотна опека R-99 у квалитету СА-О	ком	50				
2	Шамотна опека R-100 у квалитету СА-О	ком	100				
3	Шамотна опека Р5 у квалитету СА-О	ком	20				
4	Шамотна опека R-13 у квалитету СА-О	ком	400				
5	Термоизолациона опека у квалитету Porit – 6 или одговарајући	ком	2.000				
6	Термоизолациона опека у квалитету Porit – 10 или одговарајући	ком	1.500				
7	Шамотни малтер у квалитету SAO-EXTRA	кг	1.600				
8	Поритни малтер у квалитету Porit – S или одговарајући	кг	1.600				
9	Ватроотпорна набојна маса у квалитету OPAL – DS или одговарајућа	кг	1.000				
10	Ватроизолациони бетон у квалитету ZVEZDA – 6 или одговарајући	кг	3.000				
11	Ватроизолациони бетон у квалитету ZVEZDA – 8 или одговарајући	кг	800				

12	Набојна маса у квалитету PLASTIK – D или одговарајућа	кг	200				
Укупан износ без ПДВ-а							
ПДВ							
Укупан износ са ПДВ-ом							

Упутство како да се попуни образац структуре цене

Образац структуре цене понуђачи попуњавају према следећем упутству:

- у колону 5. уписати колико износи јединична цена без ПДВ-а за предмет јавне набавке
- у колону 6. уписати колико износи јединична цена са ПДВ-ом за предмет јавне набавке
- у колону 7. уписати колико износи укупна цена без ПДВ-а за предмет јавне набавке и то тако што ће се помножити јединична цена без ПДВ-а (наведена у колони 5.) са траженим количинама које су наведене у колони 4.
- у колону 8. уписати колико износи укупна цена са ПДВ-ом за предмет јавне набавке и то тако што ће се помножити јединична цена са ПДВ-ом (наведена у колони 6) са траженим количинама које су наведене у колони 4.

место:

М. П.

потпис овлашћеног лица

датум:

Напомена: Понуђач (носилац посла у случају заједничке понуде), образац попуњава и оверава печатом и потписом овлашћеног лица

ИЗЈАВА

О ИСПУЊАВАЊУ ОБАВЕЗНИХ И ДОДАТНИХ УСЛОВА

Изјављујем, под пуном моралном, материјалном и кривичном одговорношћу, да

_____ матични бр. _____

(назив и седиште понуђача)

испуњава **обавезне услове из чл.75** утврђене конкурсном документацијом за ЈН 1.1.2/2016, и то:

1. да је регистрован код надлежног органа, односно уписан у одговарајући регистар
2. да он и његов законски заступник није осуђиван за неко од кривичних дела као члан организоване криминалне групе, да није осуђиван за кривична дела против привреде, кривична дела против животне средине, кривично дело примања или давања мита, кривично дело преваре,
3. да је измирио доспеле порезе, доприносе и друге јавне дажбине у складу са прописима Републике Србије или стране државе када има седиште на њеној територији,

Такође, понуђач који наступа самостално или са подизвођачем, овом изјавом потврђује да испуњава и додатне услове из чл.76, а понуђач који је учесник у заједничкој понуди потврђује да заједно са осталим члановима групе понуђача испуњава и **додатне услове из чл.76** и то:

4. да у претходних 6 месеци од објављивања позива за подношење понуда није био великвидан
5. да има најмање једно теретно возило адекватно за превоз наведених производа и најмање једно лице које управља тим теретним возилом.

Понуђач уписан у Регистар понуђача **ДА - НЕ**

Понуђач који је уписан у Регистар понуђача који се води код Агенције за привредне регистре заокружује опцију ДА, чиме се потврђује испуњеност обавезних услова од 1-3, а комисија ће вршити проверу да ли је понуђач уписан у Регистар понуђача.

датум

М.П.

Потпис овлашћеног лица понуђача

Напомена: Уколико понуду подноси група понуђача потребно је да се наведени образац изјаве фотокопира у довољном броју примерака и попуни за носиоца посла групе понуђача, као и за сваког члана групе понуђача појединачно. Образац попуњава, потписује и оверава печатом члан групе на кога се односи изјава.

ИЗЈАВА

**О ИСПУЊАВАЊУ ОБАВЕЗНИХ и ДОДАТНИХ УСЛОВА
-ЗА ПОДИЗВОЂАЧА-**

Изјављујем, под пуном моралном, материјалном и кривичном одговорношћу, да

_____ матични бр. _____

(назив и седиште подизвођача)

испуњава **обавезне услове из чл.75** утврђене конкурсном документацијом за ЈН 1.1.2/2016, и то:

1. да је регистрован код надлежног органа, односно уписан у одговарајући регистар,
2. да он и његов законски заступник није осуђиван за неко од кривичних дела као члан организоване криминалне групе, да није осуђиван за кривична дела против привреде, кривична дела против животне средине, кривично дело примања или давања мита, кривично дело преваре,
3. да је измирио доспеле порезе, доприносе и друге јавне дажбине у складу са прописима Републике Србије или стране државе када има седиште на њеној територији.

Понуђач уписан у Регистар понуђача **ДА - НЕ**

Понуђач који је уписан у Регистар понуђача који се води код Агенције за привредне регистре заокружује опцију ДА, чиме се потврђује испуњеност обавезних услова од 1-3, а комисија ће вршити проверу да ли је понуђач уписан у Регистар понуђача

датум

М.П.

Потпис овлашћеног лица понуђача

датум

М.П.

Потпис овлашћеног лица подизвођача

Напомена: Уколико понуђач делимично извршење набавке поверава подизвођачу, дужан је да за подизвођача достави од стране и понуђача и подизвођача попуњен, потписан и печатима оверен овај образац Изјаве (уколико понуђач наступа са више подизвођача, овај образац изјаве фотокопирати за сваког подизвођача).

ОБРАЗАЦ ИЗЈАВЕ О НЕЗАВИСНОЈ ПОНУДИ

У складу са чланом 26. и 61. став 4. тачка 9. ЗЈН ("Сл. гласник РС" број 124/2012, бр. 14/15, бр.68/15.), под пуном материјалном и кривичном одговорношћу, као понуђач дајем следећу изјаву:

ИЗЈАВА

Изјављујемо да понуду број _____ од _____ . 2016. године, припремљену на основу позива за подношење понуда за ЈН 1.1.2/2016 - ШАМОТНА ОПЕКА ЗА ОЗИД **подносимо независно, без договора са другим понуђачима или заинтересованим лицима.**

Датум:

Потпис овлашћеног лица понуђача:

М.П.

***Напомена:** Понуђач (носилац посла у случају заједничке понуде), образац попуњава и оверава печатом и потписом овлашћеног лица*

ОБРАЗАЦ ТРОШКОВА ПРИПРЕМЕ ПОНУДЕ

У складу са чланом 88. ЗЈН став 1. ("Сл. гласник РС" број 124/2012, бр. 14/15, бр.68 /15.), прилажемо структуру трошкова насталих приликом припреме понуде број _____ од _____. 2016. године у поступку јавне набавке мале вредности 1.1.2/2016 ШАМОТНА ОПЕКА ЗА ОЗИД:

Р.Бр.	Врста трошка	Износ (дин)

датум: _____

М.П.

потпис овлашћеног лица понуђача

Напомена: Понуђач **може** да у оквиру понуде достави укупан износ и структуру трошкова припремања понуде који се састоје од трошкова израде узорка или модела, ако су израђени у складу са техничким спецификацијама наручиоца **и** трошкова прибављања средства обезбеђења.

Трошкове припреме и подношења понуде сноси искључиво понуђач и не може тражити од наручиоца накнаду трошкова.

Образац трошкова припреме понуде не представља обавезну садржину понуде и понуђачи нису дужни да га попуне и доставе.

Понуђач (носилац посла у случају заједничке понуде), образац попуњава и оверава печатом и потписом овлашћеног лица.

Понуђач (носилац посла у случају заједничке понуде), образац попуњава и оверава печатом и потписом овлашћеног лица.

ОБРАЗАЦ ИЗЈАВЕ О ПОШТОВАЊУ ОБАВЕЗА ИЗ ЧЛ. 75. СТ. 2. ЗАКОНА

На основу чл.75 став 2 Закона о јавним набавкама ("Сл.гласник РС" бр. 124/2012, бр. 14/15, бр.68 /15.), _____ даје изјаву:
(назив и седиште понуђача)

ИЗЈАВА

Изјављујем под пуном материјалном и кривичном одговорношћу да је понуђач поштовао обавезе које произлазе из важећих прописа о заштити на раду, запошљавању и условима рада, заштити животне средине, као и да понуђач нема забрану обављања делатности која је на снази у време подношења понуде.

Изјава се даје ради учешћа у поступку јавне набавке ЈН 1.1.2/2016 – ШАМОТНА ОПЕКА ЗА ОЗИД наручиоца „Енергетика“ д.о.о. Крагујевац.

У _____, дана: _____ .год.

М.П

Потпис овлашћеног лица

Напомена: Уколико понуду подноси група понуђача потребно је да се наведени образац изјаве фотокопира у довољном броју примерака и попуни за носиоца посла групе понуђача, као и за сваког члана групе понуђача појединачно. Образац попуњава, потписује и оверава печатом члан групе на кога се односи изјава.

Уколико понуђач делимично извршење набавке поверава подизвођачу потребно је да се наведени образац изјаве фотокопира и попуни и за понуђача и за подизвођача

МОДЕЛ
УГОВОРА О ЈАВНОЈ НАБАВЦИ
Шамотна опека за озид

Закључен између :

ЕНЕРГЕТИКА д.о.о са седиштем у Крагујевцу улица Косовска 4А

ПИБ: 101576503 Матични број: 17006100 Телефон: 034/ 304 - 783

Телефакс: 034 /304 - 783, кога заступа **Милан Ђировић** дипл.инж.маш.

(у даљем тексту: **Наручилац**)

и

.....
са седиштем у, улица,
ПИБ:..... Матични број:

Телефон:.....Телефакс:

кога заступа.....

(у даљем тексту: **Добављач**)

Члан 1.

Овим Уговором регулишу се права, обавезе и одговорности уговорних страна, а нарочито предмет уговора, цена, квалитет, начин, услови и рокови плаћања.

Члан 2.

Предмет Уговора је набавка добара ЈН 1.1.2/2016 – ШАМОТНА ОПЕКА ЗА ОЗИД по понуди бр. _____ од _____ 2016.год. и Спецификацији, која је саставни део Уговора.

Добра која су предмет уговора, у оквирној количини из Спецификације, биће испоручивана максимум **40 дана** по потписивању Уговора, а у складу са потребама, у периоду од закључења до краја важности Уговора. Укупно испоручена количина може бити већа или мања од генерално уговорене количине добара.

(Добављач наступа са подизвођачем, ул,
из, који ће делимично извршити предметну набавку, у
делу:.....)

Члан 3.

Купопродајна цена добара из члана 1. овог Уговора износи _____ динара и утврђена је на основу јединичних цена наведених у понуди, које су фиксне и неће се мењати.

Цена из претходног става утврђена је на паритету франко магацин наручиоца без пореза на додату вредност. Вредност Уговора са обрачунатим ПДВ-ом износи _____ динара.

Стране у уговору су сагласне да се, у складу са чланом 115. Закона о јавним набавкама, након закључења овог уговора без претходног спровођења поступка јавне набавке може повећати обим предмета набавке, с тим да се уговорена вредност може повећати максимално до 5% укупне вредности из става 1. овог члана

Члан 4.

Наручилац се обавезује да испоручена добра плати у уговореном року и то:

- одложено плаћање _____ дана од извршене сукцесивне испоруке и фактурисања за сваку појединачну испоруку

Све уплате вршиће се на текући рачун бр. _____ код банке: _____ или на други рачун наведен у факутури Додављача.

Члан 5.

Додављач ће предметна добра испоручивати у року од максимално **40 дана** који почиње да тече од дана обостраног потписивања Уговора.

Добра која су предмет овог уговора додављач мора испоручити у централни магацин наручиоца, на адреси Косовска 4А, Крагујевац.

Пријем добара се врши од стране овлашћеног представника Наручиоца и у присуству овлашћеног представника Додављача.

Приликом примопредаје се сачињава записник који овлашћени представници Наручиоца и Додављача састављају и потписују, а отпремницу потврђује потписом овлашћени представник Наручиоца.

Наручилац је дужан да испоручена добра прегледа и да саопшти примедбе продавцу у погледу видљивих недостатака.

Уколико се утврди постојање недостатака Додављач је дужан да их отклони у року од три дана.

Члан 6.

Добављач се обавезује да ће приликом испоруке добра која су предмет уговора поштовати стандарде и квалитете који су захтевани, а наручилац задржава право да због неиспуњења услова који се тичу квалитета добра Уговор раскине и предвиђена добра набави од другог добављача.

Члан 7.

Уговор се закључује до истека уговорених финансијских средстава, са почетком примене од дана потписивања од стране уговорних страна.

Средства за реализацију овог Уговора обезбеђена су у складу са програмом пословања и финансијским планом Наручиоца за 2016. годину. Плаћање доспелих обавеза насталих у 2016. години вршиће се до висине одобрених средстава у финансијском плану за ту намену.

Члан 8.

Уговор може бити раскинут и пре истека уговореног рока, споразумом уговорених страна, као и једностраним отказом Уговора, уколико уговорне стране не испуњавају обавезе предвиђене овим Уговором.

Једностраном раскиду уговора из става 1. овог члана обавезно претходи обавештење о разлозима и намери за раскид уговора које се доставља другој уговорној страни у року који не може бити краћи од 30 дана.

Ако било која уговорна страна не испуни своје обавезе или касни са извршењем дужна је накнадити штету која због тога настане другој уговорној страни.

Члан 9.

Све спорове настале у току извршења овог Уговора уговорне стране настојаће да споразумно реше, а уколико то није могуће уговара се надлежност Привредног суда у Крагујевцу.

Члан 10.

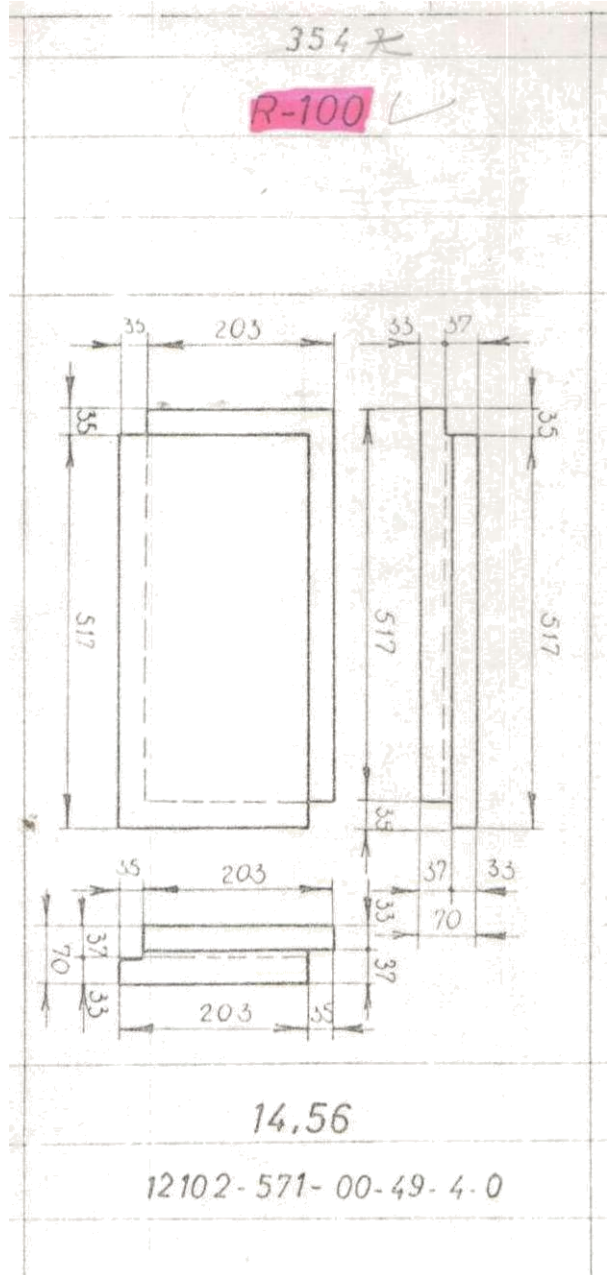
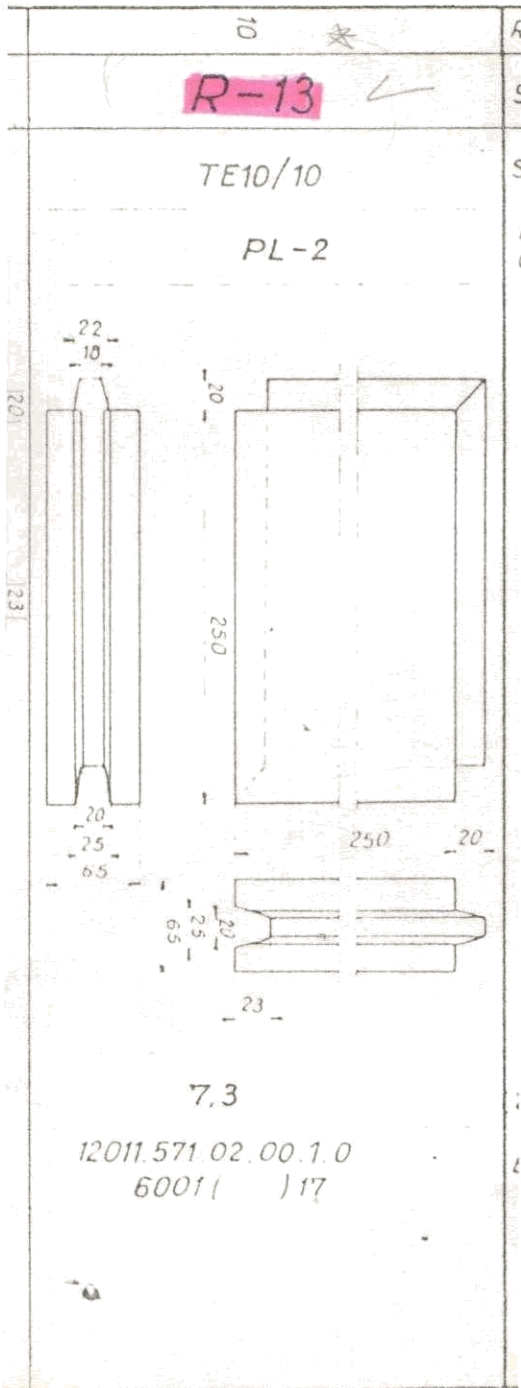
Овај уговор је закључен у 6 (шест) истоветних примерака од којих наручилац задржава 3 (три) примерка и добављач 3 (три) примерка.

Добављач

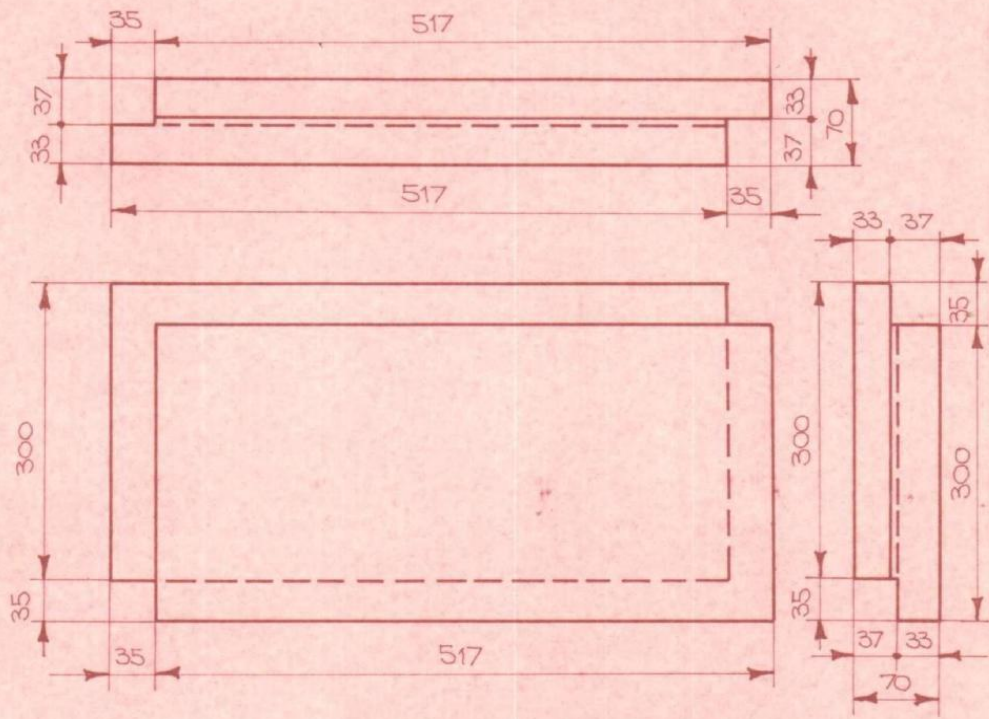
Наручилац

Прилози

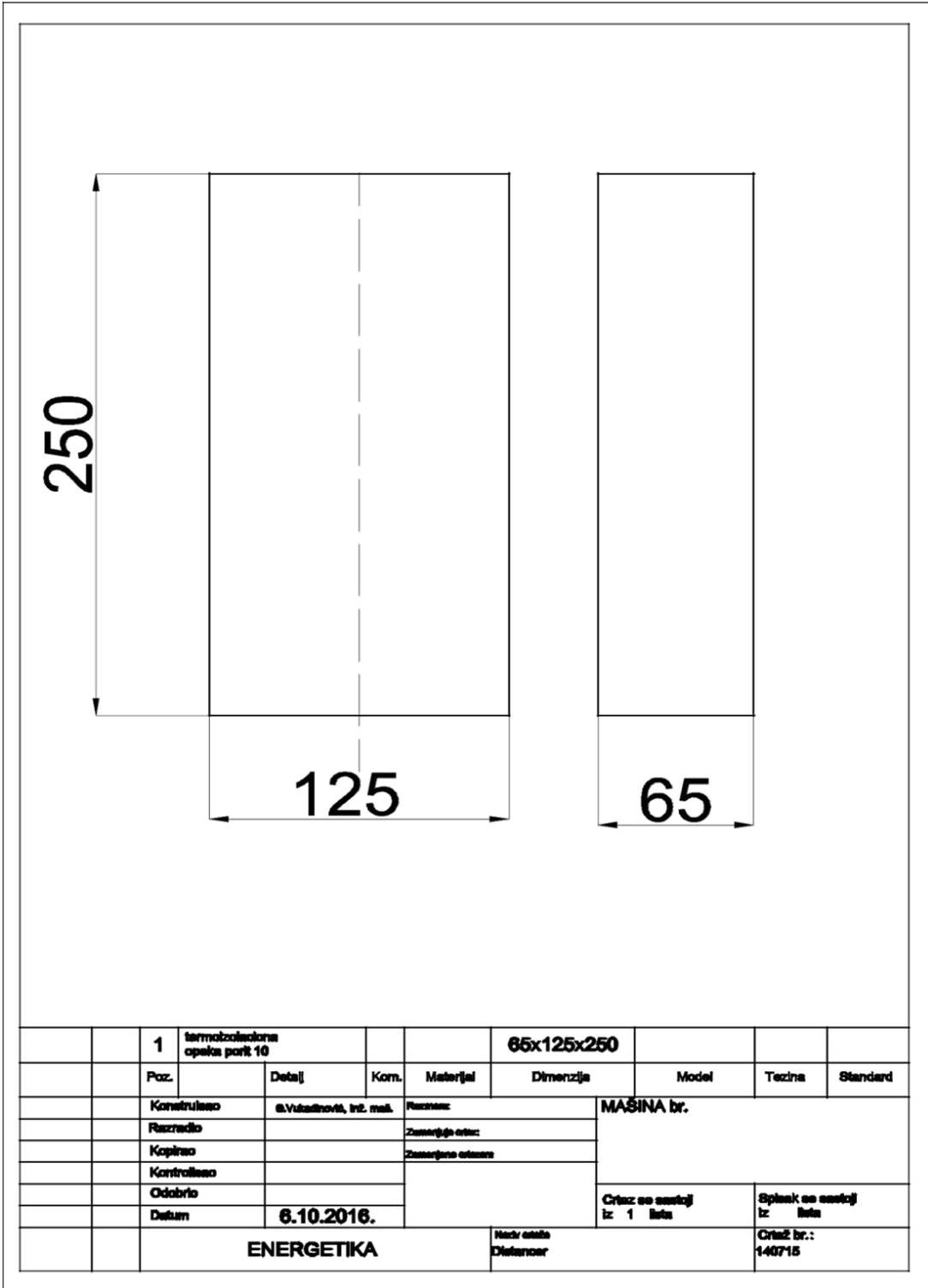
Цртежи шамотних опека за позиције 1-6

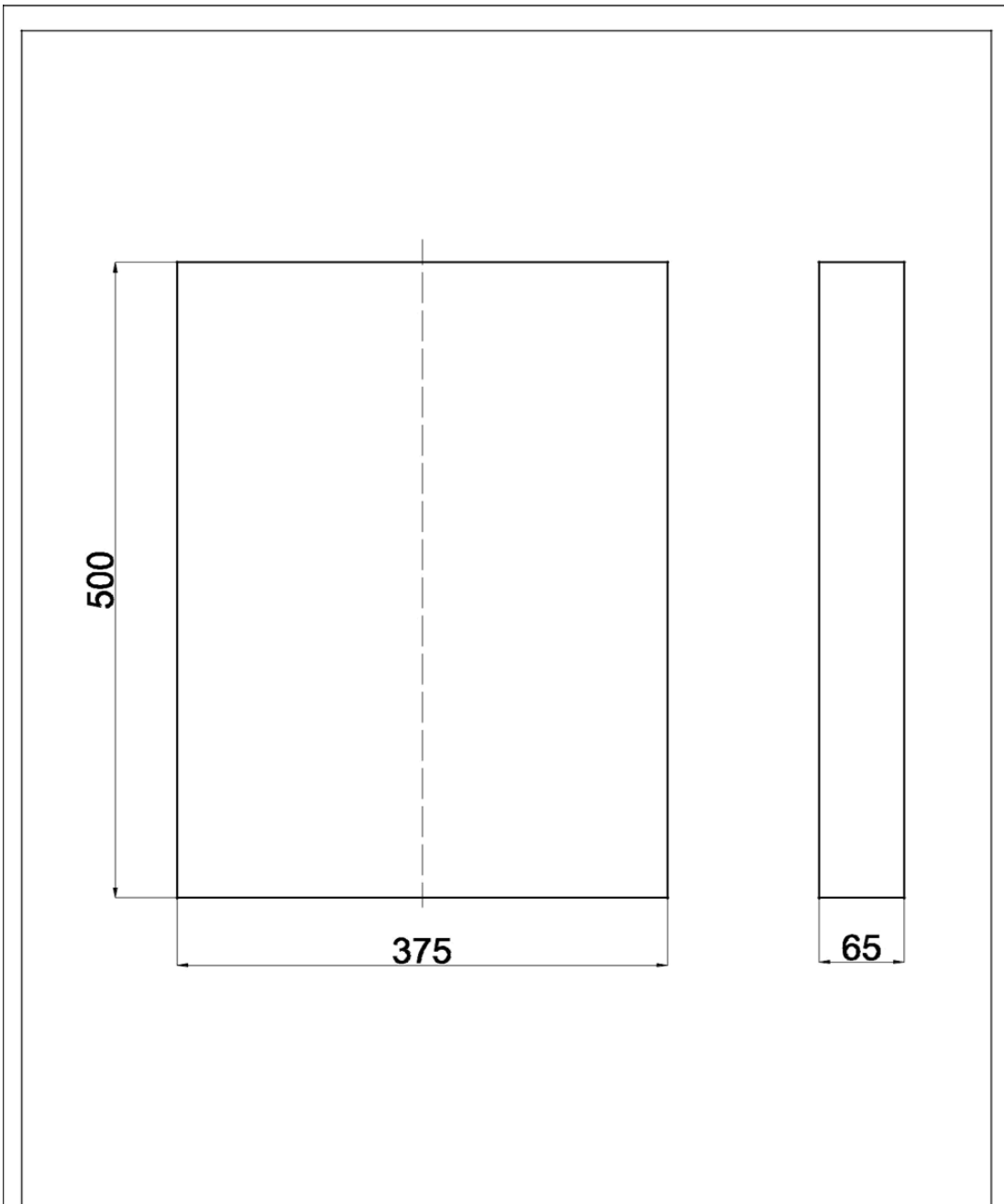


ТОЈЕ РАШЦИЈА



ОБЈЕКОВАТА ОНЕКА R-99		24	AI	552 x 335 x 70	21, 84	
Поз	4 2 3 u b	Ком.	МАТЕРИЈАЛ	ДИМЕ#ЗИЈА	ТЕХНИКА кв ком.	ЦРТЕЖ ПРИМЕЈБА
3						
2						
1						ОБЈЕКОВАТА ОНЕКА R-99
Пром.	Опис промене	Дат.	Има	Обе.		31/3
РАЗМЕРА	1973	ДАТУМ	ИМЕ			
1:5	ОБРАЗ КОИТО ОБРАЗ		<i>[Signature]</i>	12102	571	00 48 4 0
				Замета		ФОН I порот





	1	šamotna opeka p5			500x375x65			
	Poz.	Detalj	Kom.	Materijal	Dimenzija	Model	Težina	Standard
	Konstruirao	©.Vukadinović, inž. maš.		Projezica:	MASINA br.			
	Razradio			Zamjerište crteg:				
	Kopirao			Zamjerjena oznaka:				
	Kontrolirao							
	Odobrio							
	Datum	7.10.2015.				Crteg se sastoji iz 1 lista	Spisak se sastoji iz lista	
		ENERGETIKA		Nezv. osoba Distanzor			Crteg br.: 140715	



		1	termoizolaciona opalca porit 6			65x125x250			
		Poz.	Detalj	Kom.	Materijal	Dimenzija	Model	Tezina	Standard
		Konstruisao	6.Vukadinović, inž. mek.		Razina:	MASINA br.			
		Razradio			Zamirjenje crta:				
		Kopirao			Zamirjenje oznaka:				
		Kontrolisao							
		Odobrio				Crtao se sastoj iz 1 lista		Spisak se sastoj iz lista	
		Datum	6.10.2016.					Crtač br.: 140715	
		ENERGETIKA			Neck oznaka				Diferencir