



Друштво са ограниченом одговорношћу за производњу и дистрибуцију
енергије и флуида и пружање услуга
ЕНЕРГЕТИКА КРАГУЈЕВАЦ
34000 Крагујевац, Косовска 4А

Телефон: 034/304-783; Факс: 034/304-783; e-mail: jnabavka@energetika-kragujevac.com
PIB: 101576503; МБ: 17006100; Број жиро-рачуна: 205-211835-30 Комерцијална банка

КОНКУРСНА ДОКУМЕНТАЦИЈА

Шамотна опека

Поступак јавне набавке мале вредности, по партијама

ЈН број 1.1.12/2018

	ДАТУМ И ВРЕМЕ:
Позив и конкурсна документација објављени на Порталу	18.07.2018. године
Крајњи рок за доставу понуда	27.07.2018. године до 10:00 часова.
Јавно отварање понуда	27.07.2018. године у 10:30 часова.

Укупан број страна документације: 68 страна

Јул 2018. године

На основу члана 39., 61. и 124а Закона о јавним набавкама („Службени гласник РС“ број 124/2012, 14/2015, 68/2015, у даљем тексту Закон), члана 6 Правилника о обавезним елементима конкурсне документације у поступцима јавних набавки и начину доказивања испуњености услова („Сл. гласник РС“ бр. 86/2015), Одлуке о покретању поступка јавне набавке (број: 307/18 од 18.07.2018.године) и Решења о образовању Комисије за јавну набавку (број: 308/18 од 18.07.2018.године), припремљена је Конкурсна документација у поступку јавне набавке мале вредности за јавну набавку добара по партијама “**Шамотна опека** „ број **1.1.12/2018**, ради закључења уговора.

САДРЖАЈ:

1. Општи подаци о јавној набавци.....	3
2. Техничка спецификација.....	4/9
3. Услови за учешће у поступку јавне набавке и упутство како се доказује испуњеност услова	12
4. Критеријум за доделу уговора.....	14
5. Упутство понуђачима како да сачине понуду	14
6. Образац понуде.....	26/31
7. Спецификација.....	28/33
8. Образац структуре цене.....	30/34
9. Изјава о испуњавању обавезних и додатних услова за понуђача.....	35
10. Изјава о испуњавању обавезних и додатних услова за подизвођача.....	36
11. Изјава о независној понуди.....	37
12. Образац трошкова припреме понуде.....	38
13. Образац изјаве о поштовању обавеза	39
14. Референтна листа	40
15. Модел меничног писма-овлашћења за озбиљност понуде	41
16. Модел меничног писма-овлашћења за добро извршење посла	43
17. Модели уговора.....	45/52
18. Техничка спецификација (цртежи шамотних опека)	59

1. ОПШТИ ПОДАЦИ О ЈАВНОЈ НАБАВЦИ

1. Подаци о наручиоцу:

Наручилац: “Енергетика“ д.о.о Крагујевац
Адреса: Косовска 4А, 34000 Крагујевац
Интернет страница : www.energetika-kragujevac.com
E-mail: jnabavka@energetika-kragujevac.com

2. Врста поступка јавне набавке:

Предметна јавна набавка се спроводи у поступку јавне набавке мале вредности, у складу са Законом и подзаконским актима којима се уређују јавне набавке.

3. Предмет јавне набавке и процењена вредност:

Предмет јавне набавке је Шамотна опека. Предмет јавне набавке је обликован у 2 партије:

Партија 1 – Шамотна опека: 2.700.000,00 дин без ПДВ-а
Партија 2 – Шамотни материјали: 1.300.000,00 дин без ПДВ-а

4. Циљ поступка:

Поступак јавне набавке се спроводи ради закључења уговора о јавној набавци.

5. Да ли је у питању резервисана јавна набавка: Не

6. Контакт (лице или служба):

Служба јавних набавки Енергетика д.о.о. Крагујевац, и-мејл адреса: jnabavka@energetika-kragujevac.com, факс: 034/304-783

Напомена: Додатна појашњења тражена ван радног времена наручиоца биће заведена првог наредног радног дана и од тог дана почиње да се рачуна рок за доставу одговора, на захтевана додатна појашњења.

2. ТЕХНИЧКА СПЕЦИФИКАЦИЈА

Партија 1: Шамотна опека

Редни број	Н А З И В	Јединица мере	Количина
1	ВАТРОИЗОЛАЦИОНИ БЕТОН ZVEZDA-8	kg	2000
2	ТЕРМОИЗОЛАЦИОНА ОПЕКА PORIT-6	kom	5000
3	ШАМОТНА ОПЕКА R-13	kom	750
4	ВАТРООТПОРНА НАБОЈНА МАСА OPAL -DS	kg	2000
5	ШАМОТНА ОПЕКА R-100	kom	100
6	ШАМОТНА ОПЕКА P5	kom	20
7	ШАМОТНА ОПЕКА R-56	kom	200
8	ШАМОТНА ОПЕКА K-16	kom	30
9	ШАМОТНА ОПЕКА K-17	kom	30
10	ШАМОТНА ОПЕКА K-18	kom	30
11	НАБОЈНА МАСА PLASTIK-D	kg	1600
12	ШАМОТНА ОПЕКА NOR-2	kom	900
13	ВАТРОИЗОЛАЦИОНИ БЕТОН ZVEZDA-6	kg	3500
14	ШАМОТНА ОПЕКА R-12	kom	300
15	ШАМОТНА ОПЕКА R11	kom	50
16	ШАМОТНА ОПЕКА R-99	kom	50
17	ТЕРМОИЗОЛАЦИОНА ОПЕКА PORIT-10	kom	1000
18	ШАМОТНИ МАЛТЕР PORIT S	kg	500
19	ШАМОТНИ МАЛТЕР SA-O-EXTRA	kg	500

Технички опис

У складу са горе приказаном табелом.

Место испоруке

Централни магацин „Енергетика“ д.о.о. Крагујевац, Косовска 4А, 34000 Крагујевац.

Квалитет

Гаранција квалитета је **12 месеци**.

Сва добра морају бити потпуно нова, из проверене, редовне серијске производње, никако ремонтвана, прототип, или из напуштене производње.

ЛИСТА КВАЛИТЕТА МАТЕРИЈАЛА

* Карактеристике материјала Porit или одговарајући

Oznaka kvaliteta	Vatro-stalnost	% Al ₂ O ₃ + TiO ₂	Prividna gustina, gr/cm ³	Poroznost, Vol.%	Pritisna čvrstoća, MPa	Koeficijent topl.povodljivosti, W/mK			
						600° C	800° C	1000 °C	1200 °C
PORIT - 6	12	1000	0,6	70-75	2,0-2,5	0,30	0,36		
PORIT - 10	29	1200	1,0	/	2,5-3,0	0,35	0,40	0,46	0,52

* Карактеристике материјала Zvezda или одговарајући

Oznaka kvaliteta	Granična temperatura primene, °C	Maksimalna temperatura primene, °C	Početna temperatura	Potreba materijala u t/m ³	Vrsta veze	Koeficijent topl.provodljivosti, W/mK			Granulacija u mm	Linearno termičko širenje % 1000 °C
						500°C	800°C	1100 °C		
Zvezda-6	1300	1350	20	1,9	hid.	0,67	0,80	0,92	0-6	0,50
Zvezda-8	1500	1600	20	2,45	„	0,69	0,80	0,93	0,69	0,60

* Карактеристике материјала Opal или одговарајући

Oznaka kvaliteta	Granična temperatura primene, °C	Maksimalna temperatura primene, °C	Početna temperatura	Potreba materijala u t/m ³	Vrsta veze	Koeficijent topl.provodljivosti, W/mK		Granulacija u mm
						500°C	800°C	
OPAL - DS	1100	1200	20	1,4	hid.	0,37	0,47	0-6

* Алумосиликатни ватростални малтери без пластификатора

Oznaka kvaliteta	Vatro-stalnost	% Al ₂ O ₃ + TiO ₂	Granulacija u mm	Vrsta veze
SAO-EXTRA	34	44	0-1	Ker.
PORIT-S	20/26	28	0-1	„

* Специјалне масе за набијање PLASTIK – у пластичном стању

Oznaka kvaliteta	Granična temperatura primene, C°	Maksimalna temperatura primene, C°	% Al ₂ O ₃ + TiO ₂	Potreba materijala u t/m ³	Vrsta veze	Koeficijent topl.pроводljivosti, W/mK			Granulacija u mm	Linearno termičko širenje % 1000 °C
						500°C	800° C	1100 °C		
Plastik - D	1550	1700	70	2,6	hem.	1,27	1,24	1,23	0-6	0,65

Документација коју доставља понуђач уз понуду

Понуђач мора уз понуду **ОБАВЕЗНО** да достави каталоге или изводе из каталога произвођача (каталог може бити достављен и на CD-у) из којих се може утврдити да ли понуђена добра одговарају техничком опису и квалитету датом у конкурсној документацији.

Документација коју доставља понуђач уз испоруку

Уз свако добро приликом испоруке испоручилац мора ОБАВЕЗНО да достави атест.

Квалитативни и квантитативни пријем (контрола квалитета)

Примопредаја испоручених добара извршиће се на месту испоруке, потписивањем отпремнице од стране овлашћених лица испред обе уговорне стране, а која представља обавезан прилог уз фактуру Испоручиоца.

Приликом примопредаје Наручилац је дужан да испоручена добра прегледа на уобичајени начин и да своје евентуалне примедбе о видљивим недостацима саопшти Испоручиоцу који ће исте отклонити у року од 48h.

Испорука предмета набавке биће сукцесивна, у количини према потребама Наручиоца, а путем **наруџбе**, у периоду важења Уговора.

Изабрани Понуђач се мора придржавати јединичних цена датих у понуди за све време трајања уговора, без обзира на чињеницу да потребна количина, по ставкама, може бити већа или мања од процењене.

Квалитет: У складу са приложеном спецификацијом.

Место испоруке : Централни магацин "Енергетика" д.о.о. Крагујевац, Косовска 4А,
34000 Крагујевац

Рок испоруке: **максимално 3 дана** по послатој поруџби, у количинама према потреби наручиоца, осим у посебним случајевима када испорука добављача зависи од рока произвођача траженог добра (понуђач сам уписује број дана у обрасцу понуде и моделу уговора).

Потпис овлашћеног лица
понуђача

место

М. П.

датум

Напомена: Понуђач (носилац посла у случају заједничке понуде), техничку спецификацију попуњава и оверава печатом и потписом овлашћеног лица и исту доставља као обавезан део понуде.

2.1 ТЕХНИЧКА СПЕЦИФИКАЦИЈА

Партија 2: Шамотни материјали

Редни број	НАЗИВ	Јединица мере	Количина
1	Ватростални бетон - COMPRIT F50-G-6 или одговарајући	kg	5000
2	Изолациони бетон - LEGRIT 105-0.5-0-4 или одговарајући	kg	5500
3	Изолациони бетон - LEGRIT 135-1.3S 0-5 или одговарајући	kg	1900
4	Ватростални бетон - COMPRIT F45-G-6 или одговарајући	kg	2000
5	Ватростални бетон - BAN 160 или одговарајући	kg	2000
6	Ватростални кит - RESITECT K89 PCR -03 R10 или одговарајући	kg	40
7	Картон - sw plus carton, d=3mm; P=44m ²	kg	39
8	Челична мрежа , X15CrNiSi 25-21; d=6mm; P=44m ²	kg	195
9	Керамички филц, d=15mm; P=3m ² ; T= 1260°C	kg	5,5
10	Керамичко платно, d=5mm; P= 25m ² ; T= 1260°C	kg	15

Технички опис

У складу са горе приказаном табелом.

Место испоруке

Централни магацин „Енергетика“ д.о.о. Крагујевац, Косовска 4А, 34000 Крагујевац.

Квалитет

Гаранција квалитета је **12 месеци**.

Сва добра морају бити потпуно нова, из проверене, редовне серијске производње, никако ремонтвана, прототип, или из напуштене производње.

ЛИСТА КВАЛИТЕТА МАТЕРИЈАЛА

Red.br.	Naziv	Al ₂ O ₃	SiO ₂	CaO	Fe ₂ O ₃	Toplotna provodljivost				Max. Radna T	Granulacija	Procent vode	Potrošnja betona	Otpornost na promenu visine temperature	Jačina snage MPa		Poroznost [%]		Gustina [g/cm ³]		Linearne promene [%]	Otpornost na abraziju [cm ³]
						400°C	600°C	800°C	1000°C						grejanje 950°C/tretman vode	Posle sušenja 110°C	Posle paljenja 1600°C	Posle sušenja 110°C	Posle paljenja 1600°C	Posle sušenja 110°C		
1	Vat.beton BAN 160	60	35	1,5	1,0	1,48	1,56	1,60	1,62	1600	0-3;0-5;5-6,5	2650	>60	80	100	14	13	2,60	2,65	+ 1,0	6,7	

Red.br.	Nov naziv	Stari naziv	Al ₂ O ₃	SiO ₂	Fe ₂ O ₃	P ₂ O ₅	Drugo	MR	TL	Ograničenje skladištenja	Vezivanje
			%	%	%	%	%	kg/dm ³	°C		
2	RESITECT K89 PCR -03 R10	RESITECT 190K E10 0-03 R10	88	1,6	0,3	5	Cr ₂ O ₃ 4.5	2,65	1800	6 meseci	hemijski, keramički

Red.br.	Nov naziv	Stari naziv	Al ₂ O ₃	SiO ₂	Fe ₂ O ₃	MgO	CaO	Prividna gustina 1000°C	Pritisna čvrstoća		CMR 110°C	Termalno širenje 1000°C	Linearno termičko širenje	Toplotna provodljivost				Granična temperatura primene
									110°C	1000°C				400°C	800°C	1000°C	1200°C	
3	COMPRIT F50-G-6	COMPRIT 145 HSR 0-6	53	36	0,9		7,7	2,2	100	70			0,53	0,87	0,85		0,93	1500
4	LEGRIT 105 0.5-0.4	LEGRIT 105-0.5-0.4	15	46	5,5	9,3	18	0.56[C]/0.70[G]	2	1.5(815°C)		-1.8(815°C)	0,22	0,15	0,18	0,21		1000
5	LEGRIT 135 1.3S 0-5	LEGRIT 135-1.3S 0-5	42	42	3,7	0,7	9,5	1,32	22	13	3	0,4	0.60(120 0°C)	0,43	0,46	0,49	0,53	1350
6	COMPRIT F45-G-6	COMPRIT 135 S0-6	45	44	1,4	0,7	5,9	2	25	25		-0,3	0,5	0,85	0,83	0,88	0,8	1380

Документација коју доставља понуђач уз понуду

Понуђач мора уз понуду ОБАВЕЗНО да достави каталоге или изводе из каталога произвођача (каталог може бити достављен и на CD-у) из којих се може утврдити да ли понуђена добра одговарају техничком опису и квалитету датом у конкурсној документацији.

Документација коју доставља понуђач уз испоруку

Уз свако добро приликом испоруке испоручилац мора ОБАВЕЗНО да достави атест.

Квалитативни и квантитативни пријем (контрола квалитета)

Примопредаја испоручених добара извршиће се на месту испоруке, потписивањем отпремнице од стране овлашћених лица испред обе уговорне стране, а која представља обавезан прилог уз фактуру Испоручиоца.

Приликом примопредаје Наручилац је дужан да испоручена добра прегледа на уобичајени начин и да своје евентуалне примедбе о видљивим недостацима саопшти Испоручиоцу који ће исте отклонити у року од 48h.

Испорука предмета набавке биће сукцесивна, у количини према потребама Наручиоца, **а путем наруџбе**, у периоду важења Уговора.

Изабрани Понуђач се мора придржавати јединичних цена датих у понуди за све време трајања уговора, без обзира на чињеницу да потребна количина, по ставкама, може бити већа или мања од процењене.

Квалитет: У складу са приложеном спецификацијом.

Место испоруке : Централни магацин "Енергетика" д.о.о. Крагујевац, Косовска 4А,
34000 Крагујевац

Рок испоруке: **максимално 3 дана** по послатој поруџби, у количинама према потреби наручиоца, осим у посебним случајевима када испорука добављача зависи од рока произвођача траженог добра (понуђач сам уписује број дана у обрасцу понуде и моделу уговора).

Потпис овлашћеног лица
понуђача

место

М. П.

датум

Напомена: Понуђач (носилац посла у случају заједничке понуде), техничку спецификацију попуњава и оверава печатом и потписом овлашћеног лица и исту доставља као обавезан део понуде.

3. УСЛОВИ ЗА УЧЕШЋЕ У ПОСТУПКУ ЈАВНЕ НАБАВКЕ ИЗ чл.75 и 76 И УПУТСТВО КАКО СЕ ДОКАЗУЈЕ ИСПУЊЕНОСТ УСЛОВА

3.1 Обавезни услови (члан 75) – за обе партије:

1. да је регистрован код надлежног органа, односно уписан у одговарајући регистар;
2. да он и његов законски заступник није осуђиван за неко од кривичних дела као члан организоване криминалне групе, да није осуђиван за кривична дела против привреде, кривична дела против животне средине, кривично дело примања или давања мита, кривично дело преваре;
3. да је измирио доспеле порезе, доприносе и друге јавне дажбине у складу са прописима Републике Србије или стране државе када има седиште на њеној територији;
4. да има важећу дозволу надлежног органа за обављање делатности која је предмет јавне набавке, ако је таква дозвола предвиђена посебним прописом - **у предметној набавци није потребна**
5. Понуђач је дужан да при састављању понуде изричито наведе да је поштовао обавезе које произлазе из важећих прописа о заштити на раду, запошљавању и условима рада, заштити животне средине, као и да нема забрану обављања делатности која је на снази у време подношења понуде. (чл. 75. ст. 2. Закона) - Изјава о поштовању обавеза - Образац бр.6

3.2 Додатни услови (члан 76) – за обе партије:

Пословни и финансијски капацитет:

Понуђач мора да располаже довољним финансијским и пословним капацитетом: да у претходних 12 месеци од објављивања позива за подношење понуда није био неликвидан дуже од 5 дана кумулативно (у збиру) и да је у периоду од протекле 3 године (2016., 2017. и током текуће 2018.) остварио минималан приход у износу процењене вредности партије за коју се подноси понуда.

Технички и кадровски капацитет:

Да има најмање једно доставно (теретно) возило адекватно за превоз наведених производа и најмање једно лице које управља тим доставним (теретним) возилом.

3.3 Услови које мора испунити подизвођач

Уколико Понуђач делимично извршење набавке поверава подизвођачу, понуђач је дужан да за подизвођача достави доказе о испуњености обавезних услова из чл.75 тачке 1-4 ЗЈН., док тачку 5 истог члана - важећа дозвола надлежног органа за обављање

делатности која је предмет јавне набавке није потребно испунити, јер дозвола није предвиђена у предметној јавној набавци.

У погледу испуњености додатних услова из члана 76. ЗЈН и из конкурсне документације, понуђач их мора самостално испуњавати. У случају да наступи трајна неспособност код подизвођача, понуђач је дужан да о томе обавести наручиоца и да му достави неопходне доказе о испуњености услова из конкурсне документације од стране другог подизвођача кога ће ангажовати како наручилац не би трпео штету.

3.4 Услови које мора испунити сваки од понуђача из Групе понуђача

Уколико понуду подноси група понуђача, сваки понуђач из групе понуђача мора да испуњава обавезне услове из чл.75 тачке 1-4, док тачку 5 истог члана - важећа дозвола надлежног органа за обављање делатности која је предмет јавне набавке није потребно испунити, јер дозвола није предвиђена у предметној јавној набавци. Додатне услове испуњавају заједно.

Напомена:

Испуњеност услова из чл. 75 и чл.76. ЗЈН понуђач доказује достављањем **Изјаве о испуњавању обавезних и додатних услова** и то достављањем обрасца **Изјаве о испуњавању обавезних и додатних услова за понуђача - Образац 3-а** (као и за све учеснике у заједничкој понуди, уколико понуду подноси група понуђача) и достављањем обрасца **Изјаве о испуњавању обавезних и додатних услова за подизвођача - Образац 3-б** (уколико понуђач делимично извршење набавке поверава подизвођачу). **Доказ за пословно-финансијски капацитет поред горе поменуте изјаве је такође и референтна листа (образац 7 конкурсне документације) коју понуђач доставља за сваку конкретну партију у минималном износу процењене вредности партије за коју се подноси понуда.**

Наручилац може, пре доношења одлуке о додели уговора, захтевати од понуђача чија је понуда на основу извештаја комисије оцењена као најповољнија, да достави на увид оригинал или оверену копију свих или појединих доказа. Уколико понуђач, у року који не може бити краћи од 5 (пет) дана од дана пријема писменог позива наручиоца, не достави на увид оригинал или оверену копију тражених доказа, наручилац ће његову понуду одбити као неприхватљиву.

Понуђач је дужан да без одлагања писмено обавести Наручиоца о било којој промени у вези са испуњеношћу услова из поступка јавне набавке која наступи до доношења одлуке, односно закључења уговора, односно током важења уговора о јавној набавци и да је документује на прописани начин.

4. КРИТЕРИЈУМ ЗА ДОДЕЛУ УГОВОРА

Оцена Понуда врши се применом критеријума **најнижа понуђена цена** (за обе партије).

У случају да после анализе две или више понуда имају исту и истовремено најнижу цену, биће изабрана понуда понуђача који је понудио **краћи рок испоруке** за конкретну партију.

Ако су и након примене резервног критеријума, понуде исто рангиране, наручилац ће доделити уговор пошто изврши жребање, тако што ће имена понуђача чија је понуда благовремена, одговарајућа и прихватљива написати на цедуљицу, убацити у кутију која није провидна и извршити извлачење уз присуство свих чланова комисије (право присуства имају и представници понуђача чије понуде су прихватљиве, а који ће бити благовремено обавештени о термину одржавања жребања), о чему ће сачинити записник и на тај начин утврдити ранг понуђача – први извучени понуђач је прворангирани, други је другорангирани и тако даље до последњег понуђача.

5. УПУТСТВО ПОНУЂАЧИМА КАКО ДА САЧИНЕ ПОНУДУ

1. ПОДАЦИ О ЈЕЗИКУ НА КОЈЕМ ПОНУДА МОРА ДА БУДЕ САСТАВЉЕНА

Понуда и остала документација која се односи на понуду мора бити на **српском језику**.

2. ПОСЕБНИ ЗАХТЕВИ У ПОГЛЕДУ НАЧИНА НА КОЈИ ПОНУДА МОРА БИТИ

САЧИЊЕНА И У ПОГЛЕДУ НАЧИНА ПОПУЊАВАЊА ОБРАЗАЦА

Понуђач подноси понуду у затвореној коверти овереној печатом, и на полеђини коверте наводи свој тачан назив и адресу, евентуално телефон и факс понуђача, као и име и презиме овлашћеног лица за контакт.

Било би пожељно да сва документа у понуди буду повезана траком у целину и запечаћена, тако да се не могу накнадно убацивати, одстрањивати или замењивати појединачни листови.

Понуда се сматра благовременом уколико је примљена од стране наручиоца до **27.07.2018.** године до **10:00 сати**, на адресу “Енергетика“ д.о.о. Крагујевац, Косовска 4А 34000 Крагујевац. Понуда која стигне након овог рока сматраће се неблаговременом и након отварања понуда, комисија ће неотворену понуду вратити понуђачу са знаком да је поднета неблаговремено.

Понуда се подноси непосредно (лично) или путем поште, на поменути адресу наручиоца, с тим да ће понуђач на коверти назначити следеће:

„Понуда за јавну набавку број 1.1.12/2018 – ШАМОТНА ОПЕКА, партија/е ____ - НЕ ОТВАРАТИ“.

Јавно отварање понуда одржаће се **27.07.2018.** год. у **10:30** часова, у управној згради, у Дирекцији набавке „Енергетика“ д.о.о. Крагујевац, Косовска 4А, 34000 Крагујевац.

Пре почетка поступка јавног отварања понуда, представници понуђача, који ће присуствовати поступку отварања понуда, дужни су да наручиоцу предају писмена пуномоћја, на основу којих ће доказати овлашћење за учешће у поступку јавног отварања понуда.

Понуда мора бити у оригиналу, сачињена на преузетом обрасцу, јасна, недвосмислена, оверена печатом и потписом овлашћеног лица. Обрасце дате у конкурсној документацији, односно податке који морају да буду њихов саставни део, понуђачи попуњавају читко, а овлашћено лице понуђача исте потписује и печатом оверава.

Понуђач понуду подноси тако што попуњава рубрику из обрасца понуде за предметну набавку и уз исту прилаже захтевану документацију и све доказе предвиђене овим Упутством и евентуално накнадно послатим додатним објашњењима Наручиоца.

Након отварања понуда, није дозвољено достављање и пријем недостајућих доказа нити било каквих измена понуђених услова.

Уколико понуђачи подносе заједничку понуду, група понуђача може да се определи да обрасце дате у конкурсној документацији потписују и печатом оверавају сви понуђачи из групе понуђача или чланови групе могу овластити једног члана (носиоца посла) који ће попуњавати, потписивати и печатом оверавати обрасце дате у конкурсној документацији, у ком случају је то потребно дефинисати споразумом.

3. ОБАВЕЗНА САДРЖИНА ПОНУДЕ:

Поред документације којом понуђач доказује испуњеност услова из чл.75 и чл.76 закона обавезну садржину понуде чине и:

-Техничка спецификација, печатом оверена и потписана

-Образац понуде, попуњен, печатом оверен и потписан (**Образац 1-а,2-а**) за сваку партију за коју се подноси понуда

-Спецификација, попуњена, печатом оверена и потписана (**Образац 1-б,2-б**) за сваку партију за коју се подноси понуда

-Образац структуре цене, попуњен, печатом оверен и потписан (**Образац 1-в,2-в**) за сваку партију за коју се подноси понуда

-Изјава о испуњавању обавезних и додатних услова, попуњена, печатом оверена и потписана (Образац 3-а и Образац 3-б ако понуђач наступа са подизвођачем)

-Изјава о независној понуди, попуњена, печатом оверена и потписана (Образац 4)

-Образац трошкова припреме понуде, попуњен, печатом оверен и потписан (Образац 5)

-Образац изјаве о поштовању обавеза које произлазе из важећих прописа о заштити на раду, запошљавању и условима рада, заштити животне средине, као и да понуђач нема забрану обављања делатности која је на снази у време подношења понуде (Образац 6)

-Референтна листа (Образац 7)

-Модел уговора који у случају подношења самосталне понуде потписује и оверава печатом понуђач, чиме потврђује да је сагласан са моделом уговора (у случају подношења заједничке понуде, сви учесници у заједничкој понуди дужни су да модел уговора овере печатом и потпишу, чиме потврђују да прихватају све елементе уговора или ће то учинити члан који је овлашћен у Споразуму (за сваку партију за коју се подноси понуда)

-Споразум (ако понуду даје група понуђача)

-Каталог или извод из каталога са описом тражених производа за тражене позиције (за обе партије)

-Меница за озбиљност понуде са пратећом документацијом (за обе партије)

Понуда МОРА ДА САДРЖИ све горе набројане документе, обрасце, изјаве и фотокопије да би била одговарајућа и самим тим прихватљива. Наведени обрасци морају бити попуњени, потписани од стране овлашћеног лица понуђача и оверени печатом. **Обрасци не смеју бити попуњени графитном оловком**, у супротном, понуда ће бити проглашена неодговарајућом и самим тим неприхватљивом.

4. ПАРТИЈЕ

Предмет јавне набавке је обликован у 2 (две) партије. Понуђач може да поднесе понуду за једну или обе партије. Партије су недељиве, понуђач **мора понудити све** ставке појединачне партије. Свака партија је предмет посебног уговора.

5. ПОНУДА СА ВАРИЈАНТАМА

Понуда са варијантама није дозвољена.

6. ИЗМЕНЕ, ДОПУНЕ И ОПОЗИВ ПОНУДЕ

У року за подношење понуде понуђач може да измени, допуни или опозове своју понуду, на начин који је одређен за подношење понуде. Понуђач је дужан да јасно назначи који део понуде мења односно која документа накнадно доставља. По истеку рока за подношење понуда понуђач не може да повуче нити да мења своју понуду.

7. УЧЕСТВОВАЊЕ У ЗАЈЕДНИЧКОЈ ПОНУДИ ИЛИ КАО ПОДИЗВОЂАЧ

Понуђач може да поднесе само једну понуду.

Понуђач који је самостално поднео понуду не може истовремено да учествује у заједничкој понуди или као подизвођач, нити да учествује у више заједничких понуда. У понуди (обрасцу понуде), понуђач наводи на који начин подноси понуду, односно да ли подноси понуду самостално, или као заједничку понуду, или подноси понуду са подизвођачем.

8. АНГАЖОВАЊЕ ПОДИЗВОЂАЧА

Понуђач који ангажује подизвођача, дужан је да у својој понуди наведе проценат укупне вредности набавке који ће поверити подизвођачу (не сме бити већи од 50%) као и део предмета набавке који ће извршити преко подизвођача.

Уколико уговор о јавној набавци буде закључен између наручиоца и понуђача који подноси понуду са подизвођачем, тај подизвођач ће бити наведен и у уговору о јавној набавци. Понуђач у потпуности одговара наручиоцу за извршење уговорене набавке, без обзира на број подизвођача. Понуђач је дужан да наручиоцу, на његов захтев, омогући приступ код подизвођача, ради утврђивања испуњености тражених услова.

9. СПОРАЗУМ

Саставни део заједничке понуде је Споразум којим се понуђачи из групе међусобно и према наручиоцу обавезују на извршење јавне набавке, а који обавезно садржи:

1) Податке о члану групе који ће бити носилац посла, односно који ће поднети понуду и који ће заступати групу понуђача пред наручиоцем и

2) Опис послова сваког од понуђача из групе понуђача у извршењу уговора

10. ЗАХТЕВИ ОД ЗНАЧАЈА ЗА ПРИХВАТЉИВОСТ ПОНУДЕ

Начин и услови плаћања, место испоруке дефинисани су у обрасцу понуде.

11. ЦЕНА

Цене у понуди исказују се у **динарима**, са и без пореза на додату вредност. **Цена треба да обухвати све трошкове транспорта предметних добара на паритету франко купац.**

Понуђене цене морају бити коначне и не могу се мењати након закључења или у току извршења уговора. Ако је у понуди исказана неуобичајено ниска цена, наручилац ће поступити у складу са чланом 92. Закона о јавним набавкама.

12. СРЕДСТВА ФИНАНСИЈСКОГ ОБЕЗБЕЂЕЊА

Наручилац ће **за сваку партију посебно** захтевати средство финансијског обезбеђења којим понуђачи обезбеђују испуњење својих уговорних обавеза:

- **за озбиљност понуде:** Понуђач се обавезује да приликом достављања понуде, преда Купцу 1 (једну) бланко потписану сопствену меницу са картоном депонованих потписа, захтевом за регистрацију менице и меничним овлашћењем за њену реализацију на износ од **10%** од укупне вредности понуде без ПДВ-а.

- **за добро извршење посла:** Понуђач се обавезује да приликом закључења Уговора о испоруци робе, преда Купцу 1 (једну) бланко потписану сопствену меницу са картоном депонованих потписа, захтевом за регистрацију менице и овлашћењем за њену реализацију на износ од **10%** од вредности уговореног посла без ПДВ-а.

По закону о јавним набавкама средство обезбеђења траје најмање онолико колико је предвиђено трајање обавезе понуђача која је предмет обезбеђења и не може се вратити понуђачу пре истека рока трајања, изузев ако је понуђач у целини извршио своју обезбеђену обавезу.

Меница за озбиљност понуде важи до тренутка истека важности понуде која је дефинисана у Обрасцу понуде. Након потписивања Уговора о предметној јавној набавци са најповољнијим понуђачем или после доношења и објављивања Одлуке о обустави, а након истека рока за жалбу од 5 дана, биће враћена свим понуђачима који су поднели понуду за предметну јавну набавку. Меница за озбиљност понуде биће активирана у

случају да понуђач чија је понуда изабрана као најповољнија одбије да закључи уговор о јавној набавци и ако понуђач чија је понуда изабрана као најповољнија у тренутку потписивања уговора не достави меницу за добро извршење посла.

Приликом потписивања уговора понуђач је дужан да Наручиоцу преда бланко потписану и оверену **меницу за добро извршење посла** која важи најмање 5 дана дуже од дана истека рока за коначно извршење посла или до истека финансијских средстава који такође представљају окончање уговора, тј. коначно извршење посла, односно најкасније до истека рока од 60 (шездесет) дана од престанка важности уговора.

НАПОМЕНА:

Менице морају бити регистроване у Регистру меница Народне банке Србије, а као доказ понуђач уз менице доставља менично писмо, копију захтева за регистрацију менице, овереног од пословне банке изабраног понуђача и копију картона депонованих потписа.

Средства обезбеђења за понуђаче чије се седиште налази ван земље Наручиоца, се даје у динарима или некој другој конвертибилној валути и биће у облику **банкарске гаранције** познате банке ван земље или у земљи Наручиоца. Банка која издаје гаранцију мора имати најмање ИВСА рејтинг АА. Важност банкарске гаранције мора бити 30 (тридесет) дана дужа од дана од истека уговора.

13. ДОДАТНЕ ИНФОРМАЦИЈЕ И ПОЈАШЊЕЊА

Додатне информације и појашњења могу се тражити писаним путем, путем поште, електронске поште или факсом, са напоменом „Захтев за додатним информацијама или појашњењима конкурсне документације за **ЈН бр.1.1.12/2018 - „ Шамотна опека “**, најкасније 5 (пет) дана пре истека рока за подношење понуда. Том приликом заинтересовано лице, може указати наручиоцу на евентуално уочене недостатке и неправилности у конкурсној документацији. Наручилац ће у року од 3 (три) дана од дана пријема захтева за додатним информацијама или појашњењима конкурсне документације, одговор објавити на Порталу јавних набавки и на својој интернет страници.

Комуникација у вези са додатним информацијама, појашњењима и одговорима врши се на начин одређен чланом 20. Закона.

14. ДОДАТНА ОБЈАШЊЕЊА И КОНТРОЛА

Наручилац може да захтева од понуђача додатна објашњења која ће му помоћи при прегледу, вредновању и упоређивању понуда, а може да врши и контролу (увид) код понуђача односно његовог подизвођача.

Наручилац ће писмено, након отварања Понуда, затражити евентуално, додатна објашњења од Понуђача, на која је исти дужан да одговори у року од 2 дана.

Наручилац, у истом року може да изврши посету Понуђача или подизвођача, у смислу контроле навода у Понуди, што је Понуђач дужан да омогући.

15. НЕГАТИВНЕ РЕФЕРЕНЦЕ

Наручилац може одбити понуду уколико поседује доказ да је понуђач у претходне три године у поступку јавне набавке:

- 1) поступао супротно забрани из чл. 23. и 25. овог закона;
- 2) учинио повреду конкуренције;
- 3) доставио неистините податке у понуди или без оправданих разлога одбио да закључи уговор о јавној набавци, након што му је уговор додељен;
- 4) одбио да достави доказе и средства обезбеђења на шта се у понуди обавезао.

Наручилац може одбити понуду уколико поседује доказ који потврђује да понуђач није испуњавао своје обавезе по раније закљученим уговорима о јавним набавкама који су се односили на исти предмет набавке, за период од претходне три године пре објављивања позива за подношење понуда.

Доказ може бити:

- 1) правноснажна судска пресуда;
- 2) исправа о реализованом средству обезбеђења испуњења обавеза у поступку јавне набавке или испуњења уговорних обавеза;
- 3) исправа о наплаћеној уговорној казни;
- 4) рекламација потрошача, односно корисника ако нису отклоњене у уговореном року;
- 5) извештај надзорног органа о изведеним радовима који нису у складу са пројектом, односно уговором;
- 6) изјава о раскиду уговора због неиспуњења битних елемената уговора дата на начин и под условима предвиђеним законом којим се уређују облигациони односи;
- 7) доказ о ангажовању на извршењу уговора о јавној набавци лица која нису означена у понуди као подизвођачи, односно чланови групе понуђача;

- 8) други одговарајући доказ примерен предмету јавне набавке који се односи на испуњење обавеза у ранијим поступцима јавне набавке или по раније закљученим уговорима о јавним набавкама.

Наручилац може одбити понуду ако поседује наведене доказе који се односе на поступак који је спровео или уговор који је закључио и други наручилац ако је предмет јавне набавке истоврстан.

16. НАЧИН ОЗНАЧАВАЊА ПОВЕРЉИВИХ ПОДАТАКА

Начин означавања поверљивих података у понуди - Понуђач делове понуде који представљају пословну тајну мора видно означити и оверити парафом и печатом. Докази о испуњености обавезних услова, цена и остали комерцијални услови не могу бити означени као поверљиви.

17. ПАТЕНТИ И ИНТЕЛЕКТУАЛНА СВОЈИНА

Накнаду за коришћење патената као и одговорност за повреду заштићених права интелектуалне својине трећих лица сноси понуђач.

18. ЗАХТЕВ ЗА ЗАШТИТУ ПРАВА

Захтев за заштиту права подноси се наручиоцу, а копија се истовремено доставља Републичкој комисији.

Захтев за заштиту права којим се оспорава врста поступка, садржина позива за подношење понуда или конкурсне документације сматраће се благовременим ако је примљен од стране наручиоца најкасније **3 (три)** дана пре истека рока за подношење понуда, без обзира на начин достављања и уколико је подносилац захтева у складу са чланом 63. став 2. ЗЈН указао наручиоцу на евентуалне недостатке и неправилности, а наручилац исте није отклонио. Захтев за заштиту права којим се оспоравају радње које наручилац предузме пре истека рока за подношење понуда, а након истека рока из става 5. ове тачке, сматраће се благовременим уколико је поднет најкасније до истека рока за подношење понуда.

После доношења одлуке о додели уговора, одлуке о закључењу оквирног споразума, или одлуке о обустави поступка, као и доношења одлуке о додели уговора на основу оквирног споразума, рок за подношење захтева за заштиту права је **5 (пет)** дана од дана објављивања одлуке на Порталу јавних набавки.

Захтев за заштиту права, може се поднети наручиоцу непосредно или поштом у складу са чл.149 ЗЈН, са истовременим достављањем копије захтева Републичкој комисији за заштиту права, уз обавезу уплате таксе у износу од 60.000 динара на рачун 840-30678845-06, **шифра плаћања** 153 или 253, **позив на број** - подаци о броју или ознаци јавне набавке поводом које се подноси захтев за заштиту права, **сврха** - такса за ЗЗП, назив наручиоца број или ознака јавне набавке поводом које се подноси захтев за заштиту права, **корисник** - Буџет Републике Србије. Примере правилно попуњених образаца налога за уплату или налога за пренос можете видети у оквиру „банера“ на интернет страници Републичке комисије.

Валидан доказ о извршеној уплати таксе, у складу са Упутством о уплати таксе за подношење захтева за заштиту права Републичке комисије за заштиту права у поступцима јавних набавки, објављеном на сајту Републичке комисије за заштиту права у поступцима јавних набавки, у смислу члана 151. став 1. тачка б) ЗЈН, је:

1. Потврда о извршеној уплати таксе из члана 156. ЗЈН која садржи следеће елементе:

- да буде издата од стране банке и да садржи печат банке;
- да представља доказ о извршеној уплати таксе, што значи да потврда мора да садржи податак да је налог за уплату таксе, односно налог за пренос средстава реализован, као и датум извршења налога. * *Републичка комисија може да изврши увид у одговарајући извод евиденционог рачуна достављеног од стране Министарства финансија – Управе за трезор и на тај начин додатно провери чињеницу да ли је налог за пренос реализован.*
- износ таксе из члана 156. ЗЈН чија се уплата врши - 60.000,00 динара;
- број рачуна: 840-30678845-06;
- шифру плаћања: 153 или 253;
- позив на број: подаци о броју или ознаци јавне набавке поводом које се подноси захтев за заштиту права;
- сврха: такса за ЗЗП; “Енергетика“ д.о.о. Крагујевац; 1.1.12/18;
- корисник: буџет Републике Србије;
- назив уплатиоца, односно назив подносиоца захтева за заштиту права за којег је извршена уплата таксе;
- потпис овлашћеног лица банке, **или**

2. Налог за уплату, први примерак, оверен потписом овлашћеног лица и печатом банке или поште, који садржи и све друге елементе из потврде о извршеној уплати таксе наведене под тачком 1, **или**

3. Потврда издата од стране Републике Србије, Министарства финансија, Управе за трезор, потписана и оверена печатом, која садржи све елементе из потврде о извршеној уплати таксе из тачке 1, осим оних наведених под првом и десетом цртицом, за подносиоце захтева за заштиту права који имају отворен рачун у оквиру припадајућег консолидованог рачуна трезора, а који се води у Управи за трезор (корисници буџетских средстава, корисници средстава организација за обавезно социјално осигурање и други корисници јавних средстава), **или**

4. Потврда издата од стране Народне банке Србије, која садржи све елементе из потврде о извршеној уплати таксе из тачке 1, за подносиоце захтева за заштиту права (банке и други субјекти) који имају отворен рачун код Народне банке Србије у складу са законом и другим прописом.

19. ЗАКЉУЧЕЊЕ УГОВОРА

Изабраном Понуђачу ће у року од 8 (осам) дана од дана окончања истека рока за подношење захтева за заштиту права, бити достављен на потписивање, уговор потписан од стране наручиоца за сваку конкретну партију. У случају поднетих захтева за заштиту права рокови се продужавају до окончања ових поступака. Уговор дефинише Наручилац у складу са моделом уговора, који је саставни део ове конкурсне документације. **Саставни део Уговора је изабрана понуда са техничком спецификацијом, Обрасцима понуде, структуре цене и спецификације.**

Уговор се може доделити понуђачу чија понуда садржи цену већу од процењене вредности ако та цена није већа од упоредиве тржишне цене и ако су цене у свим одговарајућим понудама веће од процењене вредности јавне набавке.

Изабрани понуђач је дужан да након пријема уговора на потписивање и оверу, Наручиоцу врати примерке уговора на даљу употребу у року од 5 дана. У супротном сматра се да је изабрани понуђач одбио да потпише уговор и исти ће бити додељен другорангираном понуђачу.

Такође, уколико изабрани понуђач из било ког разлога одбије да закључи уговор са Наручиоцем, исти ће бити додељен следеће рангираном понуђачу.

20. ИЗМЕНЕ ТОКОМ ТРАЈАЊА УГОВОРА

Наручилац може након закључења уговора о јавној набавци без спровођења поступка јавне набавке повећати обим предмета јавне набавке из уговора за максимално до 5% укупне вредности уговора под условом да има обезбеђена финансијска средства, при чему укупна вредност повећања уговора не може бити већа од вредности из члана 124а ЗЈН.

21. ОДЛУКА О ОБУСТАВИ ПОСТУПКА

Наручилац може да обустави поступак јавне набавке из објективних и доказивих разлога, који се нису могли предвидети у време покретања поступка и који онемогућавају да се започети поступак оконча или услед којих је престала потреба наручиоца за предметном набавком, због чега се неће понављати у току исте буџетске године, односно у наредних шест месеци.

Наручилац је дужан да своју одлуку о обустави поступка јавне набавке писмено образложи, посебно наводећи разлоге обуставе поступка и упутство о правном леку и да

објави на Порталу јавних набавки и на својој интернет страници у року од 3 (три) дана од дана доношења одлуке.

Наручилац је дужан да у одлуци о обустави поступка јавне набавке одлучи о трошковима припремања понуда из чл.88. став 3 овог закона.

22. НАЧИН ПРЕУЗИМАЊА ТЕХНИЧКЕ ДОКУМЕНТАЦИЈЕ

Цртежи опека које се траже овом конкурсном документацијом се налазе на страни број 59.

23. ПРИМЕНА ПРЕФЕРЕНЦИЈАЛА

У случају примене критеријума економски најповољније понуде, а у ситуацији када постоје понуде домаћег и страног понуђача који пружају услуге или изводе радове, наручилац мора изабрати понуду најповољнијег домаћег понуђача под условом да разлика у коначном збиру пондера између најповољније понуде страног понуђача и најповољније понуде домаћег понуђача није већа од 5 у корист понуде страног понуђача.

У случају примене критеријума економски најповољније понуде, а у ситуацији када постоје понуде понуђача који нуде добра домаћег порекла и понуде понуђача који нуде добра страног порекла, наручилац мора као најповољнију понуду изабрати понуду понуђача који нуди добра домаћег порекла под условом да разлика у коначном збиру пондера није већа од 5 у корист понуде понуђача који нуди добра страног порекла.

У понуђену цену страног понуђача урачунавају се и царинске дажбине.

Домаћи понуђач је правно лице резидент у смислу закона којим се уређује порез на добит правних лица, односно физичко лице резидент у смислу закона којим се уређује порез на доходак грађана.

Ако је поднета заједничка понуда, група понуђача се сматра домаћим понуђачем ако је сваки члан групе понуђача домаћи понуђач.

Ако је поднета понуда са подизвођачем, понуђач се сматра домаћим понуђачем ако је понуђач и његов подизвођач домаћи понуђач.

Када понуђач достави доказ да нуди добра домаћег порекла, наручилац ће пре рангирања понуда позвати све остале понуђаче чије су понуде оцењене као прихватљиве да се изјасне да ли нуде добра домаћег порекла и да доставе доказ.

Предност дата у прва два пасуса ове тачке у којима учествују понуђачи из држава потписница Споразума о слободној трговини у централној Европи (ЦЕФТА 2006) примењиваће се сходно одредбама тог споразума.

Предност дата у прва два пасуса ове тачке у којима учествују понуђачи из држава потписница Споразума о стабилизацији и придруживању између Европских заједница и њихових држава чланица, са једне стране, и Републике Србије са друге стране, примењиваће се сходно одредбама тог споразума.

Министарство надлежно за послове привреде ближе уређује начин доказивања испуњености услова из пасуса 2 ове тачке упутства.

Начин примене предности изражене у цени у поступцима јавних набавки у којима је критеријум економски најповољнија понуда, ближе уређује Влада.

24. УСЛОВ УЗАЈАМНОСТИ

Ако понуђачи нуде производе пореклом из државе са којом Република Србија није закључила споразум који би омогућавао домаћим понуђачима равноправан приступ на тржишту те државе, таква се понуда може одбити ако удео производа пореклом из те државе прелази 50% укупне вредности производа из понуде.

25. ВРСТА КРИТЕРИЈУМА ЗА ДОДЕЛУ УГОВОРА

Критеријум је најнижа понуђена цена.

Партија 1 – Шамотна опека

Понуда бр. _____ од _____ за ЈН број 1.1.12/2018

Поступак јавне набавке мале вредности

1) Општи подаци о понуђачу

Назив понуђача: _____

Адреса понуђача: _____

Матични број: _____ ПИБ : _____

Особа за контакт: _____ е-mail: _____

Телефон/Телефакс: _____

Број рачуна понуђача и назив банке: _____

Тип предузећа (заокружити):

А) микро Б) мало В) средње Г) велико

Понуда се подноси: (заокружити А, Б или В и попунити по потреби)

А) самостално

Б) понуда са подизвођачем

1. Подизвођач: _____, адреса _____, матични број: _____, ПИБ: _____, овлашћено лице: _____ број телефона: _____, е-мејл: _____, број рачуна: _____

Процент купне вредности јавне набавке који ће бити поверен подизвођачу износи _____ процената. Подизвођач ће предмет јавне набавке извршити у делу: _____

2. Подизвођач: _____, адреса _____, матични број: _____, ПИБ: _____, овлашћено лице: _____ број телефона: _____, е-мејл: _____, број рачуна: _____

Процент купне вредности јавне набавке који ће бити поверен подизвођачу износи _____ процената. Подизвођач ће предмет јавне набавке извршити у делу: _____

3. Подизвођач: _____, адреса _____, матични број: _____, ПИБ: _____, овлашћено лице: _____ број телефона: _____, е-мејл: _____, број рачуна: _____

Процент купне вредности јавне набавке који ће бити поверен подизвођачу износи _____ процената. Подизвођач ће предмет јавне набавке извршити у делу: _____

В) заједничка понуда

1. Члан групе _____, адреса _____

Матични број _____ ПИБ _____, овлашћено лице _____

број телефона _____, е-маил _____, број рачуна: _____

2. Члан групе _____, адреса _____

Матични број _____ ПИБ _____, овлашћено лице _____

број телефона _____, е-маил _____, број рачуна: _____

3. Члан групе _____, адреса _____

Матични број _____ ПИБ _____, овлашћено лице _____

број телефона _____, е-маил _____, број рачуна: _____

2) Предмет понуде и цена : Шамотна опека

Укупна цена, без ПДВ-а: _____ динара (појединачне цене су дате у приложеној спецификацији, без ПДВ-а).

3) Место испоруке: Централни магацин „Енергетика“ д.о.о. Крагујевац, Косовска 4А, 34000 Крагујевац.

4) Начин, рок и услови плаћања: Одложено плаћање **45** дана испоруке и фактурисања.

5) Рок испоруке: ____ (максимално **3 дана**) дана по послатој поруџби.

6) Рок важења понуде: **60** дана од дана отварања понуда.

7) Квалитет: у складу са Спецификацијом из конкурсне документације.

8) Гаранција квалитета: **12 месеци** од пријема исправне робе од стране Наручиоца.

9) _____% (процент - највише 50%) од укупне вредности набавке који ће понуђач поверити подизвођачу. Ако понуђач поверава извршење јавне набавке већем броју подизвођача процент укупне вредности које понуђач поверава подизвођачима (збирно за све подизвођаче) не може бити већи од 50%.

Подизвођачу је поверен део посла везан за _____
_____ (уписати који део посла је поверен подизвођачу).

Потпис овлашћеног лица
понуђача

место М. П.

датум

Напомена: Понуђач (носилац посла у случају заједничке понуде), образац попуњава и оверава печатом и потписом овлашћеног лица

СПЕЦИФИКАЦИЈА

Партија 1 – Шамотна опека

Редни број	НАЗИВ	Јединица мере	Кол.	Цена по јединици мере	Износ без ПДВ-а 4x5
1	2	3	4	5	6
1	ВАТРОИЗОЛАЦИОНИ БЕТОН ZVEZDA-8	kg	2000		
2	ТЕРМОИЗОЛАЦИОНА ОПЕКА PORIT-6	kom	5000		
3	ШАМОТНА ОПЕКА R-13	kom	750		
4	ВАТРООТПОРНА НАБОЈНА МАСА OPAL -DS	kg	2000		
5	ШАМОТНА ОПЕКА R-100	kom	100		
6	ШАМОТНА ОПЕКА P5	kom	20		
7	ШАМОТНА ОПЕКА R-56	kom	200		
8	ШАМОТНА ОПЕКА K-16	kom	30		
9	ШАМОТНА ОПЕКА K-17	kom	30		
10	ШАМОТНА ОПЕКА K-18	kom	30		
11	НАБОЈНА МАСА PLASTIK-D	kg	1600		
12	ШАМОТНА ОПЕКА NOR-2	kom	900		
13	ВАТРОИЗОЛАЦИОНИ БЕТОН ZVEZDA-6	kg	3500		
14	ШАМОТНА ОПЕКА R-12	kom	300		
15	ШАМОТНА ОПЕКА R11	kom	50		
16	ШАМОТНА ОПЕКА R-99	kom	50		
17	ТЕРМОИЗОЛАЦИОНА ОПЕКА PORIT-10	kom	1000		
18	ШАМОТНИ МАЛТЕР PORIT S	kg	500		
19	ШАМОТНИ МАЛТЕР SA-O-EXTRA	kg	500		
Укупан износ без ПДВ-а					

Напомена: Цена треба да обухвати све трошкове у виду транспорта предметних добара на паритету франко – купац

-Уколико је у пољима уписано „0,00“ тумачиће се да је предметна позиција понуђена без надокнаде (бесплатна)

-Уколико је у пољима уписана „ / “ или је остављено празно поље и слично, Наручилац ће тумачити да Понуђач предметне позиције не нуди и понуда се одбија као неприхватљива. Јединична цена мора да садржи све основне елементе структуре цене, тако да понуђена цена покрива све трошкове које понуђач има у реализацији набавке.

Датум: -----

Потпис овлашћеног лица понуђача

Место: -----

М.П.

***Напомена:** Понуђач (носилац посла у случају заједничке понуде), образац попуњава и оверава печатом и потписом овлашћеног лица*

ОБРАЗАЦ СТРУКТУРЕ ЦЕНЕ**Партија 1 – Шамотна опека**

1	<i>УКУПНА ЦЕНА без ПДВ-а</i>	
2	<i>СТОПА ПДВ-а</i>	
3	<i>ИЗНОС ПДВ-а на укупну цену</i>	
4	<i>УКУПНА ЦЕНА са ПДВ-ом</i>	

Образак структуре цене понуђачи попуњавају на следећи начин:

- под тачком 1. понуђач уписује укупну цену без ПДВ-а која служи за рангирање понуда
- под тачком 2. понуђач уписује стопу ПДВ-а у процентима
- под тачком 3. понуђач уписује износ ПДВ-а на укупну цену
- под тачком 4. понуђач уписује укупну цену са ПДВ-ом

Укупна цена мора да садржи све основне елементе структуре цене.

Цене дате у понуди су фиксне и не могу се мењати.

Понуђач је обавезан да попуни све елементе из обрасца структуре цене у табели и образац структуре цене потпише и овери печатом, чиме потврђује да су наведени подаци тачни.

место:

М. П.

потпис овлашћеног лица

датум:

Напомена: Понуђач (носилац посла у случају заједничке понуде), образац попуњава и оверава печатом и потписом овлашћеног лица

Партија 2: Шамотни материјали

Понуда бр. _____ од _____ за ЈН број 1.1.12/2018

Поступак јавне набавке мале вредности

1) Општи подаци о понуђачу

Назив понуђача: _____

Адреса понуђача: _____

Матични број: _____ ПИБ: _____

Особа за контакт: _____ е-mail: _____

Телефон/Телефакс: _____

Број рачуна понуђача и назив банке: _____

Тип предузећа (заокружити):

А) микро Б) мало В) средње Г) велико

Понуда се подноси: (заокружити А, Б или В и попунити по потреби)

А) самостално

Б) понуда са подизвођачем

1. Подизвођач: _____, адреса _____, матични број: _____, ПИБ: _____, овлашћено лице: _____ број телефона: _____, е-мејл: _____, број рачуна: _____

Процент купне вредности јавне набавке који ће бити поверен подизвођачу износи _____ процената. Подизвођач ће предмет јавне набавке извршити у делу: _____

2. Подизвођач: _____, адреса _____, матични број: _____, ПИБ: _____, овлашћено лице: _____ број телефона: _____, е-мејл: _____, број рачуна: _____

Процент купне вредности јавне набавке који ће бити поверен подизвођачу износи _____ процената. Подизвођач ће предмет јавне набавке извршити у делу: _____

3. Подизвођач: _____, адреса _____, матични број: _____, ПИБ: _____, овлашћено лице: _____ број телефона: _____, е-мејл: _____, број рачуна: _____

Процент купне вредности јавне набавке који ће бити поверен подизвођачу износи _____ процената. Подизвођач ће предмет јавне набавке извршити у делу: _____

В) заједничка понуда

1. Члан групе _____, адреса _____

Матични број _____ ПИБ _____, овлашћено лице _____

број телефона _____, е-маил _____, број рачуна: _____

2. Члан групе _____, адреса _____

Матични број _____ ПИБ _____, овлашћено лице _____

број телефона _____, е-маил _____, број рачуна: _____

3. Члан групе _____, адреса _____

Матични број _____ ПИБ _____, овлашћено лице _____

број телефона _____, е-маил _____, број рачуна: _____

2) Предмет понуде и цена : Шамотни материјали

Укупна цена, без ПДВ-а: _____ динара (појединачне цене су дате у приложеној спецификацији, без ПДВ-а).

3) Место испоруке: Централни магацин „Енергетика“ д.о.о. Крагујевац, Косовска 4А, 34000 Крагујевац.

4) Начин, рок и услови плаћања: Одложено плаћање **45** дана испоруке и фактурисања.

5) Рок испоруке: ____ (максимално **3** дана) дана по послатој поруџби.

6) Рок важења понуде: **60** дана од дана отварања понуда.

7) Квалитет: у складу са Спецификацијом из конкурсне документације.

8) Гаранција квалитета: **12** месеци од пријема исправне робе од стране Наручиоца.

9) _____% (процент - највише 50%) од укупне вредности набавке који ће понуђач поверити подизвођачу. Ако понуђач поверава извршење јавне набавке већем броју подизвођача процент укупне вредности које понуђач поверава подизвођачима (збирно за све подизвођаче) не може бити већи од 50%.

Подизвођачу је поверен део посла везан за _____
_____ (уписати који део посла је поверен подизвођачу).

Потпис овлашћеног лица
понуђача

место М. П.

датум

Напомена: Понуђач (носилац посла у случају заједничке понуде), образац попуњава и оверава печатом и потписом овлашћеног лица

СПЕЦИФИКАЦИЈА

Партија 2: Шамотни материјали

Р. бр.	НАЗИВ	Јед. мере	Кол.	Цена по јединици мере	Износ без ПДВ-а 4x5
1	2	3	4	5	6
1	Ватростални бетон - COMPRIT F50-G-6 или одговарајући	kg	5000		
2	Изолациони бетон - LEGRIT 105-0.5-0-4 или одговарајући	kg	5500		
3	Изолациони бетон - LEGRIT 135-1.3S 0-5 или одговарајући	kg	1900		
4	Ватростални бетон - COMPRIT F45-G-6 или одговарајући	kg	2000		
5	Ватростални бетон - BAN 160 или одговарајући	kg	2000		
6	Ватростални кит - RESITECT K89 PCR -03 R10 или одговарајући	kg	40		
7	Картон - sw plus carton, d=3mm; P=44m ²	kg	39		
8	Челична мрежа , X15CrNiSi 25-21; d=6mm; P=44m ²	kg	195		
9	Керамички филц, d=15mm; P=3m ² ; T= 1260°C	kg	5,5		
10	Керамичко платно, d=5mm; P= 25m ² ; T= 1260°C	kg	15		
Укупан износ без ПДВ-а					

Напомена: Цена треба да обухвати све трошкове у виду транспорта предметних добара на паритету франко – купац.

-Уколико је у пољима уписано „0,00“ тумачиће се да је предметна позиција понуђена без надокнаде (бесплатна)

-Уколико је у пољима уписана „ / “ или је остављено празно поље и слично, Наручилац ће тумачити да Понуђач предметне позиције не нуди и понуда се одбија као неприхватљива. Јединична цена мора да садржи све основне елементе структуре цене, тако да понуђена цена покрива све трошкове које понуђач има у реализацији набавке.

Датум: -----

Потпис овлашћеног лица понуђача

Место: -----

М.П.

Напомена: Понуђач (носилац посла у случају заједничке понуде), образац попуњава и оверава печатом и потписом овлашћеног лица

ОБРАЗАЦ СТРУКТУРЕ ЦЕНЕ

Партија 2 – Шамотни материјали

1	УКУПНА ЦЕНА без ПДВ-а	
2	СТОПА ПДВ-а	
3	ИЗНОС ПДВ-а на укупну цену	
4	УКУПНА ЦЕНА са ПДВ-ом	

Образак структуре цене понуђачи попуњавају на следећи начин:

- под тачком 1. понуђач уписује укупну цену без ПДВ-а која служи за рангирање понуда
- под тачком 2. понуђач уписује стопу ПДВ-а у процентима
- под тачком 3. понуђач уписује износ ПДВ-а на укупну цену
- под тачком 4. понуђач уписује укупну цену са ПДВ-ом

Укупна цена мора да садржи све основне елементе структуре цене.

Цене дате у понуди су фиксне и не могу се мењати.

Понуђач је обавезан да попуни све елементе из обрасца структуре цене у табели и образац структуре цене потпише и овери печатом, чиме потврђује да су наведени подаци тачни.

место:

М. П.

потпис овлашћеног лица

датум:

Напомена: Понуђач (носилац посла у случају заједничке понуде), образац попуњава и оверава печатом и потписом овлашћеног лица

ИЗЈАВА
О ИСПУЊАВАЊУ ОБАВЕЗНИХ И ДОДАТНИХ УСЛОВА

Изјављујем, под пуном моралном, материјалном и кривичном одговорношћу, да

_____ матични бр. _____

(назив и седиште понуђача)

испуњава **обавезне услове из чл.75** утврђене конкурсном документацијом за ЈН 1.1.12/2018, и то:

1. да је регистрован код надлежног органа, односно уписан у одговарајући регистар,
2. да он и његов законски заступник није осуђиван за неко од кривичних дела као члан организоване криминалне групе, да није осуђиван за кривична дела против привреде, кривична дела против животне средине, кривично дело примања или давања мита, кривично дело преваре,
3. да је измирио доспеле порезе, доприносе и друге јавне дажбине у складу са прописима Републике Србије или стране државе када има седиште на њеној територији,

Такође, понуђач који наступа самостално или са подизвођачем, овом изјавом потврђује да испуњава и додатне услове из чл.76, а понуђач који је учесник у заједничкој понуди потврђује да заједно са осталим члановима групе понуђача испуњава и **додатне услове из чл.76** и то:

4. да располаже довољним финансијским и пословним капацитетом: да у претходних 12 месеци од објављивања позива за подношење понуда није био великидан дуже од 5 дана кумулативно (у збиру) и да је у периоду од протекле 3 године (2016., 2017. и током текуће 2018.) остварио минималан приход у износу процењене вредности партије за коју се подноси понуда.
5. да обезбеди најмање једно доставно (теретно) возило адекватно за превоз наведених производа и најмање једно лице које управља тим доставним (теретним) возилом.

Понуђач уписан у Регистар понуђача **ДА - НЕ**

Понуђач који је уписан у Регистар понуђача који се води код Агенције за привредне регистре заокружује опцију ДА, чиме се потврђује испуњеност обавезних услова од 1-3, а комисија ће вршити проверу да ли је понуђач уписан у Регистар понуђача.

датум

М.П.

Потпис овлашћеног лица понуђача

***Напомена:** Уколико понуду подноси група понуђача потребно је да се наведени образац изјаве фотокопира у довољном броју примерака и попуни за носиоца посла групе понуђача, као и за сваког члана групе понуђача појединачно. Образац попуњава, потписује и оверава печатом члан групе на кога се односи изјава.*

ИЗЈАВА

О ИСПУЊАВАЊУ ОБАВЕЗНИХ УСЛОВА

-ЗА ПОДИЗВОЂАЧА-

Изјављујем, под пуном моралном, материјалном и кривичном одговорношћу, да

_____ матични бр. _____

(назив и седиште подизвођача)

испуњава **обавезне услове из чл.75** утврђене конкурсном документацијом за ЈН 1.1.12/2018, и то:

1. да је регистрован код надлежног органа, односно уписан у одговарајући регистар,
2. да он и његов законски заступник није осуђиван за неко од кривичних дела као члан организоване криминалне групе, да није осуђиван за кривична дела против привреде, кривична дела против животне средине, кривично дело примања или давања мита, кривично дело преваре,
3. да је измирио доспеле порезе, доприносе и друге јавне дажбине у складу са прописима Републике Србије или стране државе када има седиште на њеној територији.

Понуђач уписан у Регистар понуђача **ДА - НЕ**

Понуђач који је уписан у Регистар понуђача који се води код Агенције за привредне регистре заокружује опцију ДА, чиме се потврђује испуњеност обавезних услова од 1-3, а комисија ће вршити проверу да ли је понуђач уписан у Регистар понуђача

датум

М.П.

Потпис овлашћеног лица понуђача

датум

М.П.

Потпис овлашћеног лица подизвођача

Напомена: Уколико понуђач делимично извршење набавке поверава подизвођачу, дужан је да за подизвођача достави од стране и понуђача и подизвођача попуњен, потписан и печатима оверен овај образац Изјаве (уколико понуђач наступа са више подизвођача, овај образац изјаве фотокопирати за сваког подизвођача).

ОБРАЗАЦ ИЗЈАВЕ О НЕЗАВИСНОЈ ПОНУДИ

У складу са чланом 26. и 61. став 4. тачка 9. ЗЈН ("Сл. гласник РС" број 124/2012, бр. 14/15, бр.68/15.), под пуном материјалном и кривичном одговорношћу, као понуђач дајем следећу изјаву:

ИЗЈАВА

Изјављујем да понуду број _____ од _____2018. године, припремљену на основу позива за подношење понуда за **ЈН 1.1.12/2018 – Шамотна опека** за партију/е **1; 2;** (заокружити број партије за коју се подноси понуда) **подносимо независно, без договора са другим понуђачима или заинтересованим лицима.**

Датум:

Потпис овлашћеног лица понуђача:

М.П.

***Напомена:** Понуђач (носилац посла у случају заједничке понуде), образац попуњава и оверава печатом и потписом овлашћеног лица*

ОБРАЗАЦ ТРОШКОВА ПРИПРЕМЕ ПОНУДЕ

У складу са чланом 88. ЗЈН став 1. ("Сл. гласник РС" број 124/2012, бр. 14/15, бр.68 /15.), прилажемо структуру трошкова насталих приликом припреме понуде број _____ од _____.2018. године у поступку јавне набавке мале вредности 1.1.12/2018 – **Шамотна опека** за партију/е **1; 2;** (заокружити број партије):

Р.Бр.	Врста трошка	Износ

датум: _____

М.П.

потпис овлашћеног лица понуђача

Напомена: Понуђач може да у оквиру понуде достави укупан износ и структуру трошкова припремања понуде који се састоје од трошкова израде узорка или модела, ако су израђени у складу са техничким спецификацијама наручиоца и трошкова прибављања средства обезбеђења.

Трошкове припреме и подношења понуде сноси искључиво понуђач и не може тражити од наручиоца накнаду трошкова.

Образак трошкова припреме понуде не представља обавезну садржину понуде и понуђачи нису дужни да га попуне и доставе.

Понуђач (носилац посла у случају заједничке понуде), образац попуњава и оверава печатом и потписом овлашћеног лица.

ОБРАЗАЦ ИЗЈАВЕ О ПОШТОВАЊУ ОБАВЕЗА ИЗ ЧЛ. 75. СТ. 2. ЗАКОНА

На основу чл.75 став 2 Закона о јавним набавкама ("Сл.гласник РС" бр. 124/2012, бр. 14/15, бр.68 /15.), _____ даје изјаву:
(назив и седиште понуђача)

ИЗЈАВА

Изјављујем под пуном материјалном и кривичном одговорношћу да је понуђач поштовао обавезе које произлазе из важећих прописа о заштити на раду, запошљавању и условима рада, заштити животне средине, као и да понуђач нема забрану обављања делатности која је на снази у време подношења понуде.

Изјава се даје ради учешћа у поступку јавне набавке **број 1.1.12/2018 – Шамотна опека** наручиоца „Енергетика“ д.о.о. Крагујевац, за партију/е **1; 2;** (заокружити број партије за коју се подноси/е понуда/е).

У _____, дана: _____ .год.

М.П

Потпис овлашћеног лица

Напомена: Уколико понуду подноси група понуђача потребно је да се наведени образац изјаве фотокопира у довољном броју примерака и попуни за носиоца посла групе понуђача, као и за сваког члана групе понуђача појединачно. Образац попуњава, потписује и оверава печатом члан групе на кога се односи изјава.

Уколико понуђач делимично извршење набавке поверава подизвођачу потребно је да се наведени образац изјаве фотокопира и попуни и за понуђача и за подизвођача.

Референтна листа за партију бр. _____, јн 1.1.12/2018

Р.б	Референтни наручилац	Лице за контакт, тел. бр.	Година испоруке	Вредност посла у динарима
1.				
2.				
3.				
4.				
5.				
6.				
7.				

Напомена: Понуђач попуњава референтну листу за сваку партију за коју подноси понуду, за последње 3 године кумулативно. Понуђач не мора да попуни свих 7 позиција. Укупна вредност у референтној листи мора бити најмање онолика колика је процењена вредност партије за коју се подноси понуда (процењене вредности за сваку партију посебно су дате на страни број 3 конкурсне документације).

Навести наручиоце, лица за контакт и телефонске бројеве код наведених наручилаца, годину испоруке и вредност посла у динарима, било кад у периоду од 01.01.2016. до 17.07.2018. године. Референца се признаје и ако је понуђач био члан заједничке понуде и ако је био подизвођач, али само уколико је он извршио продају и испоруку оних добара које по техничком опису одговарају предметним добрима.

Место и датум:

Понуђач:

М.П

Напомена: У случају заједничке понуде, образац копирати у довољном броју примерака.

-МОДЕЛ МЕНИЧНОГ ПИСМА ЗА ОЗБИЉНОСТ ПОНУДЕ-

Менично писмо - овлашћење – за озбиљност понуде

На основу Закона о меници и тачака 1, 2. и 6. Одлуке о облику, садржини и начину коришћења јединствених инструмената платног промета

ДУЖНИК: _____ (унети одговарајуће податке дужника – издаваоца менице), МБ: _____, ПИБ: _____, ТЕКУЋИ РАЧУН: _____ КОД БАНКЕ: _____

ИЗДАЈЕ

МЕНИЧНО ПИСМО – ОВЛАШЋЕЊЕ

- за корисника бланко сопствене менице -

КОРИСНИК (поверилац): **Енергетика д.о.о.**, Косовска 4А, 34000 Крагујевац, МБ: 17006100, ПИБ: 101576503, ТЕКУЋИ РАЧУН: 160-1999-93 код Intesa banca.

За обезбеђење реализације уговорних обавеза у поступку јавне набавке добара број **1.1.12/2018 – Шамотна опека, партија** ____ – _____, која ће се спровести у поступку јавне набавке мале вредности, достављамо Вам у прилогу бланко сопствену (соло) меницу, серијски број: _____.

Овлашћујемо Вас као Повериоца да меницу, дату на име озбиљности понуде, можете попунити на износ од 10% укупне понуђене вредности тј. на износ од _____ динара и словима (_____) и овлашћујемо Вас као Повериоца да безусловно и неопозиво, без протеста и трошкова, вансудским путем у складу са важећим прописима извршите наплату својих потраживања са свих наших рачуна као Дужника – издаваоца менице из новчаних средстава, односно друге имовине.

Меница је важећа и у случају да у току трајања реализације наведеног уговора дође до: промена овлашћених за заступање правног лица, промена лица овлашћених за располагање средствима са рачуна Дужника, промена печата, статусних промена код Дужника, оснивања нових правних субјеката од стране Дужника и других промена од значаја за правни промет.

Дужник се одриче права на повлачење овог овлашћења, на стављање приговора на задужење и на сторнирање задужења по овом основу за наплату.

Меница је потписана од стране овлашћеног лица за заступање Дужника
_____ (унети име и презиме овлашћеног лица).

Ово менично писмо – овлашћење сачињено је у 2 (два) истоветна примерка, од којих је 1 (један) примерак за Повериоца, а 1 (један) задржава Дужник.

Рок важења меничног овлашћења је најмање колико и важење понуде.

ДУЖНИК – ИЗДАВАЛАЦ МЕНИЦЕ

М.П.

Потпис овлашћеног лица

НАПОМЕНА: *Образац меничног овлашћења за корисника бланко соло менице попуњава, оверава печатом и потписује овлашћено лице и дужан је да исти достави уз понуду, заједно са бланко соло меницом, копијом картона депонованих потписа и копијом захтева за регистрацију менице, овереном од пословне банке регистрованој у Регистру меница Народне банке Србије.*

МОДЕЛ МЕНИЧНОГ ПИСМА ЗА ДОБРО ИЗВРШЕЊЕ ПОСЛА

На основу Закона о меници и тачке 1, 2. и 6. Одлуке о облику, садржини и начину коришћења јединствених инструмената платног промета,

ДУЖНИК: Пун назив и седиште: _____
ПИБ: _____, Матични број: _____
Текући рачун: _____ код: _____ (назив банке),

Издаје

МЕНИЧНО ПИСМО – ОВЛАШЋЕЊЕ ЗА КОРИСНИКА БЛАНКО СОЛО МЕНИЦЕ

КОРИСНИК: Пун назив и седиште: Енергетика д.о.о., Косовска 4А, 34000 Крагујевац
 (поверилац) **ПИБ: 101576503, Матични број: 17006100**
Текући рачун: 160-1999-93 код: Intesa banca,

Предајемо Вам 1 (једну) потписану и оверену, бланко соло меницу, сер. бр. _____ као средство финансијског обезбеђења и Овлашћујемо Енергетика д.о.о., Косовска 4А, 34000 Крагујевац, као Повериоца, да предату меницу може попунити до максималног износа од _____ динара (и словима: _____), по Уговору бр. _____ од _____ ГОДИНЕ (заведен код наручиоца-повериоца) и бр. _____ од _____ ГОДИНЕ (заведен код испоручиоца добара-дужника), као средство финансијског обезбеђења за **добро извршење посла** у јавној набавци број **1.1.12/2018 – Шамотна опека, партија бр. _____** - _____ у вредности од **10% уговорене вредности** добара без ПДВ-а, уколико дужник не изврши уговорене обавезе у предвиђеном року.

Издата Бланко соло меница сер.бр. _____ може се поднети на наплату у року доспећа утврђеном Уговором бр. _____ од _____ ГОДИНЕ (заведен код наручиоца-повериоца) и бр. _____ од _____ ГОДИНЕ (заведен код испоручиоца добара-дужника) тј. најкасније до истека рока од **60 (шездесет) дана од уговореног рока за завршетак испоруке** с тим да евентуални продужетак рока за завршетак испоруке има за последицу и продужење рока важења менице и меничног овлашћења, за исти број дана за који ће бити продужен и рок за завршетак испоруке.

Овлашћујемо Енергетика д.о.о., Косовска 4А, 34000 Крагујевац, као Повериоца да у складу са горе наведеним условом, изврши наплату доспелих хартија од вредности – бланко соло менице, **безусловно и неопозиво, без протеста и трошкова**, вансудски ИНИЦИРА наплату – издавањем налога за наплату на терет текућег рачуна Дужника бр. _____ код

_____ (Назив банке) а у корист текућег рачуна Повериоца бр. **160-1999-93** код **Intesa banca**.

Меница је важећа и у случају да у току трајања реализације наведеног уговора дође до промена овлашћених за заступање правног лица, промена лица овлашћених за располагање средствима са рачуна Дужника, промена печата, статусних промена код Дужника, оснивања нових правних субјеката од стране Дужника и других промена од значаја за правни промет.

Дужник се одриче права на повлачење овог овлашћења, на стављање приговора на задужење и на сторнирање задужења по овом основу за наплату.

Меница је потписана од стране овлашћеног лица за заступање Дужника _____ (унети име и презиме овлашћеног лица).

Ово менично писмо – овлашћење сачињено је у 2 (два) истоветна примерка, од којих је 1 (један) примерак за Повериоца, а 1 (један) задржава Дужник.

Прилог: - картон депонованих потписа, захтев за регистрацију/брисање менице

Место и датум издавања Овлашћења:

_____ **ДУЖНИК – ИЗДАВАЛАЦ МЕНИЦЕ**

МП _____

Потпис овлашћеног лица

МОДЕЛ
УГОВОРА О ЈАВНОЈ НАБАВЦИ
Шамотна опека

Партија 1 – Шамотна опека

Закључен између :

„ЕНЕРГЕТИКА“ д.о.о., са седиштем у Крагујевцу, улица Косовска 4А

ПИБ: 101576503 Матични број: 17006100

Телефон: 034/ 304-783 Телефакс: 034 /304-783,

које заступа **Милан Ђировић** дипл.инж.маш.

(у даљем тексту: **Наручилац**)

и

.....

са седиштем у, улица,

ПИБ:..... Матични број:

Телефон:.....Телефакс:

кога заступа.....

(у даљем тексту: **Испоручилац**)

(Понуђач наступа са подизвођачем / чланом групе, ул
....., МБ:, ПИБ:
из))

(Понуђач наступа са подизвођачем / чланом групе, ул
....., МБ:, ПИБ:
из))

Члан 1.

Стране у уговору сагласно констатују:

-да је Наручилац у складу са Законом о јавним набавкама („Службени гласник РС" број 124/2012, 14/2015, 68/2015; у даљем тексту: Закон) спровео поступак јавне набавке мале вредности **број 1.1.12/2018 – „Шамотна опека“, Партија 1 – „Шамотна опека“** – са циљем закључења уговора до **утрошка уговорених финансијских средстава или до истека уговора у периоду од једне године од тренутка потписивања уговора од стране овлашћених лица обе уговорне стране, у зависности од тога шта пре наступи.** Под

уговореним финансијским средствима се подразумева укупна вредност из понуде Испоручиоца у динарима изражена без ПДВ-а;

-да је Наручилац донео Одлуку о додели уговора број ___/18 од __.__.2018. године, у складу са којом се закључује овај уговор између Наручиоца и Испоручиоца;

-да је Испоручилац доставио Понуду бр. _____ од __.__.2018. године која чини саставни део овог уговора (у даљем тексту: Понуда).

Предмет уговора

Члан 2.

Предмет овог уговора је куповина добара – **Шамотна опека**, у складу са техничком спецификацијом.

Цена

Члан 3.

Вредност на коју се закључује уговор је _____ динара без ПДВ-а. Набавка ће се вршити **сукцесивно** према потребама Наручиоца, максимално до укупне вредности уговора, с тим да Наручилац није у обавези да у потпуности искористи сва уговорена средства.

У цену из става 1 урачунати су сви трошкови Испоручиоца на паритету - Фцо купац, Крагујевац, укључујући и трошкове транспорта добара, а није урачунат порез на додатну вредност, који пада на терет Наручиоца.

Јединичне цене су фиксне и не могу се мењати током извршења уговорних обавеза, осим у случају и на начин предвиђен чланом 4. овог уговора.

Уговорне стране су сагласне да у складу са чланом 115. Закона о јавним набавкама, након закључења овог уговора без претходног спровођења поступка јавне набавке могу повећати обим предмета набавке, с тим да се уговорена вредност може повећати максимално до 5 % укупне вредности из става 1. овог члана.

У случају из претходног става стране из Уговора ће закључити анекс овог уговора којим ће регулисати повећање уговорене вредности.

Усклађивање цене са индексом потрошачких цена у РС

Члан 4.

Уговорне стране имају право на разлику у цени за ставке из понуде исказане у динарима уколико промена индекса потрошачких цена буде већа од 5 % у односу на базни месец који ће у овом случају бити месец уговарања.

Разлика у цени обрачунаваће се на бази индекса потрошачких цена који објављује Републички завод за статистику на следећи начин:

$$C_1 = C_0 \cdot \left(\frac{I_{ПЦ}}{I_{ПЦ0}} \right), \text{ а } P_{Ц} = C_1 - C_0$$

Где је:

$P_{Ц}$ - разлика у цени

C_1 - нова цена

C_0 - уговорена цена

$I_{ПЦ}$ - текући индекс потрошачких цена у месецу обрачуна добара

$I_{ПЦ0}$ - базни индекс потрошачких цена у месецу уговарања.

Разлика у цени за испоручена добра мора бити усаглашена и одобрена од стране овлашћеног лица Наручиоца и фактурисана посебном фактуром.

У случају да Испоручилац касни са испоруком добара, признаје му се разлика у цени до дана обрачуна испоручених добара у оквиру рока испоруке.

Усклађивање цене са индексом потрошачких цена у РС дефинисано овим Уговором и конкурсном документацијом не сматра се променом цене.

Начин и услови плаћања

Члан 5.

Наручилац и Испоручилац су се споразумели следеће:

1. да се обрачун вредности испоручене количине добара врши по јединичним ценама из Понуде и стварно испорученој количини добара;
2. да Испоручилац достави Наручиоцу фактуру;
3. да Наручилац плати Испоручиоцу испоручену количину добара по овом Уговору према фактури Испоручиоца, у року од **45 (четрдесетпет) дана** од дана пријема исправне фактуре, под условом да је претходно извршен квалитативан и квантитативан пријем, у смислу члана 9. овог уговора.

У испостављеној фактури Испоручилац се обавезује да наведе:

- пун назив и адресу Наручиоца;
- назив добара која су испоручена Наручиоцу;
- количину добара која су испоручена Наручиоцу;
- јединичну и укупну цену без ПДВ-а добара која су испоручена Наручиоцу заједно са исказаном стопом ПДВ-а, износом ПДВ-а и укупном ценом са ПДВ-ом.

Испоручилац се обавезује да у тренутку потписивања овог Уговора преда Наручиоцу потписану бланко сопствену меницу за добро извршење посла са меничним писмом-овлашћењем, захтевом за регистрацију/брисање менице и картоном депонованих потписа на износ од 10% вредности уговора без ПДВ-а.

Меница за добро извршење посла важи најмање 5 дана дужи од истека рока од годину дана на који је уговор закључен или 5 дана дужи од дана утрошка укупних уговорених финансијских средстава, односно најкасније до истека рока од **60 (шездесет) дана** од престанка важења уговора.

Наручилац задржава право да реализује средство финансијског обезбеђења за добро извршење посла уколико Испоручилац не изврши свој део обавеза предвиђен овим уговором.

Начин и место испоруке добара

Члан 6.

Испоручилац ће испоруку предметних добара вршити сукцесивно, у року од ____ **(максимално 3 дана)** дана од пријема писаног захтева за испоруку - Поруџбенице од стране Наручиоца.

Наручилац задржава право да зависно од својих потреба, наручи већу или мању количину добара од планираних, тако да се укупан износ набављених добара може креирати у оквиру уговорених финансијских средстава.

Рок из става 1. може се продужити у посебним случајевима када испорука добављача зависи од **рока произвођача** траженог добра и ако настане нека од околности више силе призната постојећим прописима.

Место испоруке – Централни магацин “ЕНЕРГЕТИКА” д.о.о, Косовска 4А, Крагујевац.

Утврђивање квантитета, квалитета и одговорности

Члан 7.

Испоручилац се обавезује да испоручи добра квалитета који је дефинисан техничком спецификацијом, да уз добра достави отпремницу са подацима о производима (начину производње, хемијском саставу), атест испоручених производа као и осталу документацију којом се доказује уговорени квалитет добара, у складу са захтевима Наручиоца из тендерске документације и позитивним прописима.

Гаранција за испоручена добра износи 12 месеци од дана извршене испоруке и у истом је Испоручилац дужан да, о свом трошку, поступи по свакој писменој рекламацији Наручиоца и отклони у њој наведени недостатак (скривени недостаци) или изврши замену рекламираног добра и то у датом примереном року.

Гаранција важи под условима предвиђеним у прихваћеној понуди означеној у члану 1. уговора.

Сва испоручена добра морају бити потпуно нова, из проверене, редовне серијске производње, никако ремонтвана, прототип, или из напуштене производње.

Набавка ради покрића

Члан 8.

У случају када Испоручилац не испоручи добра на време по плану Наручиоца, Наручилац има право да ангажује другу фирму ради набавке предметних добара, а Испоручилац са којим је потписан уговор је у обавези да надокнади евентуалну разлику у цени.

Члан 9.

Квалитативан и квантитативан пријем добара извршиће се на месту испоруке, при чему отпремницу потврђује својим потписом овлашћени представник Наручиоца.

Наручилац је дужан да испоручена добра прегледа и утврди да ли одговарају условима из уговора и конкурсне документације, а уколико констатује да иста имају недостатке и не одговарају уговору и опису датом у конкурсној документацији, да о њима писмено обавести Испоручиоца, а овај да рекламиране недостатке отклони у целости о свом трошку у року од 48h од пријема рекламације.

Уколико испоручена добра не одговарају уговореном квалитету Наручилац има право да их не прими и врати Испоручиоцу и да по овом основу изврши смањење укупне уговорене цене.

Све трошкове који настану у вези са рекламираним недостацима испоручених добара, као и враћања истих, сносиће Испоручилац.

Виша сила

Члан 10.

Наступање више силе ослобађа од одговорности Уговорне стране за кашњење у извршењу уговорених обавеза. Уговорна страна погођена вишом силом одмах ће у писаној форми обавестити другу страну о настанку непредвиђених околности и доставити одговарајуће доказе.

Као случајеви више силе сматрају се природне катастрофе, пожар, поплава, експлозија, транспортне несреће, одлуке органа власти као и друге околности настале после закључења уговора за које Уговорна страна докаже да није могла спречити, отклонити или избећи, а због чијег наступања је закаснила са испуњењем обавеза или није могла испунити своју обавезу.

Раскид уговора

Члан 11.

У случају једностраног раскида уговора због неиспуњења обавезе друге уговорне стране, уговорна страна која намерава да раскине уговор ће другој уговорној страни доставити у писменој форми обавештење о разлозима за раскид уговора и оставити накнадни рок од 10 дана за испуњење обавеза.

Уколико друга уговорна страна не испуни обавезу, ни у року из претходног става, уговор се сматра раскинутим.

Уколико је до раскида уговора дошло кривицом једне уговорне стране, друга страна има право на надокнаду штете у складу са одредбама Закона о облигационим односима.

Уговор се раскида писменом изјавом која садржи основ за раскид уговора и доставља се другој уговорној страни.

Наручилац има право на једнострано раскид уговора одмах по пријему обавештења о наступању више силе на страни Испоручиоца, уколико наступање више силе узрокује

повећање цене предметних добара које би довело до повећања обима предмета набавке, при чему би се уговорена вредност повећала преко 5% укупне вредности из члана 3. став 1 овог уговора.

Прелазне и завршне одредбе

Члан 12.

Саставни део овог уговора чине следећи обрасци:

1. Техничка спецификација,
2. Образац понуде,
3. Образац спецификације и
4. Образац структуре цене

Члан 13.

Уговорне стране су сагласне да, у складу са одредбама члана 436. став 2. Закона о облигационим односима, Испоручилац нема права да изврши пренос потраживања на трећа лица без сагласности Наручиоца.

Члан 14.

Све евентуалне спорове који настану у извршењу овог Уговора, уговорне стране ће настојати да споразумно реше. Уколико то није могуће, спор ће се решавати преко стварно надлежног суда у Крагујевцу.

Члан 15.

На све оно што није регулисано овим уговором примењиваће се Закон о облигационим односима, Опште узансе за промет робом и други важећи прописи.

Члан 16.

Све измене и допуне овог уговора важе само ако су начињене у писменој форми и потписане од обе уговорне стране.

Члан 17.

Овај уговор ступа на снагу даном потписивања од стране овлашћених лица обе уговорне стране.

Члан 18.

Овај уговор је сачињен у 6 (шест) истоветних примерака, од којих свакој уговорној страни припада по 3 (три) примерка.

Наручилац

Понуђач

Милан Ћировић, дипл.маш.инж

Напомена:

- Модел уговора понуђач попуњава у складу са понудом, оверава печатом и потписом, чиме потврђује да прихвата елементе модела уговора.
- Наручилац ће ако понуђач без оправданих разлога одбије да закључи уговор о јавној набавци, након што му је уговор додељен, Управи за јавне набавке доставити доказ негативне референце.
- Уколико понуђачи подносе заједничку понуду, група понуђача може да се определи да претходно попуњен Модел уговора потпишу и печатом овере сви понуђачи из групе понуђача или група понуђача може да одреди једног понуђача из групе који ће попуњити, потписати и печатом оверити Модел уговора.

МОДЕЛ
УГОВОРА О ЈАВНОЈ НАБАВЦИ
Шамотна опека

Партија 2 – Шамотни материјали

Закључен између :

„ЕНЕРГЕТИКА“ д.о.о., са седиштем у Крагујевцу, улица Косовска 4А

ПИБ: 101576503 Матични број: 17006100

Телефон: 034/ 304-783 Телефакс: 034 /304-783,

које заступа **Милан Ђировић** дипл.инж.маш.

(у даљем тексту: **Наручилац**)

и

.....

са седиштем у, улица,

ПИБ:..... Матични број:

Телефон:.....Телефакс:

кога заступа.....

(у даљем тексту: **Испоручилац**)

(Понуђач наступа са подизвођачем / чланом групе, ул
....., МБ:, ПИБ:
из))

(Понуђач наступа са подизвођачем / чланом групе, ул
....., МБ:, ПИБ:
из))

Члан 1.

Стране у уговору сагласно констатују:

-да је Наручилац у складу са Законом о јавним набавкама („Службени гласник РС" број 124/2012, 14/2015, 68/2015; у даљем тексту: Закон) спровео поступак јавне набавке мале вредности **број 1.1.12/2018 – „Шамотна опека“, Партија 2 – „Шамотни материјали“** – са циљем закључења уговора до утрошка уговорених финансијских средстава или до истека уговора у периоду од једне године од тренутка потписивања уговора од стране овлашћених лица обе уговорне стране, у зависности од тога шта пре наступи. Под

уговореним финансијским средствима се подразумева укупна вредност из понуде Испоручиоца у динарима изражена без ПДВ-а;

-да је Наручилац донео Одлуку о додели уговора број ___/18 од __.__.2018. године, у складу са којом се закључује овај уговор између Наручиоца и Испоручиоца;

-да је Испоручилац доставио Понуду бр. _____ од __.__.2018. године која чини саставни део овог уговора (у даљем тексту: Понуда).

Предмет уговора

Члан 2.

Предмет овог уговора је куповина добара – **Шамотни материјали**, у складу са техничком спецификацијом.

Цена

Члан 3.

Вредност на коју се закључује уговор је _____ динара без ПДВ-а. Набавка ће се вршити **сукцесивно** према потребама Наручиоца, максимално до укупне вредности уговора, с тим да Наручилац није у обавези да у потпуности искористи сва уговорена средства.

У цену из става 1 урачунати су сви трошкови Испоручиоца на паритету - Фцо купац, Крагујевац, укључујући и трошкове транспорта добара, а није урачунат порез на додатну вредност, који пада на терет Наручиоца.

Јединичне цене су фиксне и не могу се мењати током извршења уговорних обавеза, осим у случају и на начин предвиђен чланом 4. овог уговора.

Уговорне стране су сагласне да у складу са чланом 115. Закона о јавним набавкама, након закључења овог уговора без претходног спровођења поступка јавне набавке могу повећати обим предмета набавке, с тим да се уговорена вредност може повећати максимално до 5 % укупне вредности из става 1. овог члана.

У случају из претходног става стране из Уговора ће закључити анекс овог уговора којим ће регулисати повећање уговорене вредности.

Усклађивање цене са индексом потрошачких цена у РС

Члан 4.

Уговорне стране имају право на разлику у цени за ставке из понуде исказане у динарима уколико промена индекса потрошачких цена буде већа од 5 % у односу на базни месец који ће у овом случају бити месец уговарања.

Разлика у цени обрачунаваће се на бази индекса потрошачких цена који објављује Републички завод за статистику на следећи начин:

$$C_1 = C_0 \cdot \left(\frac{I_{\text{ПЦ}}}{I_{\text{ПЦ0}}} \right), \text{ а } P_{\text{Ц}} = C_1 - C_0$$

Где је:

$P_{\text{Ц}}$ - разлика у цени

C_1 - нова цена

C_0 - уговорена цена

$I_{\text{ПЦ}}$ - текући индекс потрошачких цена у месецу обрачуна добара

$I_{\text{ПЦ0}}$ - базни индекс потрошачких цена у месецу уговарања.

Разлика у цени за испоручена добра мора бити усаглашена и одобрена од стране овлашћеног лица Наручиоца и фактурисана посебном фактуром.

У случају да Испоручилац касни са испоруком добара, признаје му се разлика у цени до дана обрачуна испоручених добара у оквиру рока испоруке.

Усклађивање цене са индексом потрошачких цена у РС дефинисано овим Уговором и конкурсном документацијом не сматра се променом цене.

Начин и услови плаћања

Члан 5.

Наручилац и Испоручилац су се споразумели следеће:

1. да се обрачун вредности испоручене количине добара врши по јединичним ценама из Понуде и стварно испорученој количини добара;
2. да Испоручилац достави Наручиоцу фактуру;
3. да Наручилац плати Испоручиоцу испоручену количину добара по овом Уговору према фактури Испоручиоца, у року од **45 (четрдесетпет) дана** од дана пријема исправне фактуре, под условом да је претходно извршен квалитативан и квантитативан пријем, у смислу члана 9. овог уговора.

У испостављеној фактури Испоручилац се обавезује да наведе:

- пун назив и адресу Наручиоца;
- назив добара која су испоручена Наручиоцу;
- количину добара која су испоручена Наручиоцу;
- јединичну и укупну цену без ПДВ-а добара која су испоручена Наручиоцу заједно са исказаном стопом ПДВ-а, износом ПДВ-а и укупном ценом са ПДВ-ом.

Испоручилац се обавезује да у тренутку потписивања овог Уговора преда Наручиоцу потписану бланко сопствену меницу за добро извршење посла са меничним писмом-овлашћењем, захтевом за регистрацију/брисање менице и картоном депонованих потписа на износ од 10% вредности уговора без ПДВ-а.

Меница за добро извршење посла важи најмање 5 дана дужи од истека рока од годину дана на који је уговор закључен или 5 дана дужи од дана утрошка укупних уговорених финансијских средстава, односно најкасније до истека рока од **60 (шездесет) дана** од престанка важења уговора.

Наручилац задржава право да реализује средство финансијског обезбеђења за добро извршење посла уколико Испоручилац не изврши свој део обавеза предвиђен овим уговором.

Начин и место испоруке добара

Члан 6.

Испоручилац ће испоруку предметних добара вршити сукцесивно, у року од ____ **(максимално 3 дана)** дана од пријема писаног захтева за испоруку - Поруџбенице од стране Наручиоца.

Наручилац задржава право да зависно од својих потреба, наручи већу или мању количину добара од планираних, тако да се укупан износ набављених добара може креирати у оквиру уговорених финансијских средстава.

Рок из става 1. може се продужити у посебним случајевима када испорука добављача зависи од **рока произвођача** траженог добра и ако настане нека од околности више силе призната постојећим прописима.

Место испоруке – Централни магацин “ЕНЕРГЕТИКА” д.о.о, Косовска 4А, Крагујевац.

Утврђивање квантитета, квалитета и одговорности

Члан 7.

Испоручилац се обавезује да испоручи добра квалитета који је дефинисан техничком спецификацијом, да уз добра достави отпремницу са подацима о производима (начину производње, хемијском саставу), атест испоручених производа као и осталу документацију којом се доказује уговорени квалитет добара, у складу са захтевима Наручиоца из тендерске документације и позитивним прописима.

Гаранција за испоручена добра износи 12 месеци од дана извршене испоруке и у истом је Испоручилац дужан да, о свом трошку, поступи по свакој писменој рекламацији Наручиоца и отклони у њој наведени недостатак (скривени недостаци) или изврши замену рекламираног добра и то у датом примереном року.

Гаранција важи под условима предвиђеним у прихваћеној понуди означеној у члану 1. уговора.

Сва испоручена добра морају бити потпуно нова, из проверене, редовне серијске производње, никако ремонтвана, прототип, или из напуштене производње.

Набавка ради покрића

Члан 8.

У случају када Испоручилац не испоручи добра на време по плану Наручиоца, Наручилац има право да ангажује другу фирму ради набавке предметних добара, а Испоручилац са којим је потписан уговор је у обавези да надокнади евентуалну разлику у цени.

Члан 9.

Квалитативан и квантитативан пријем добара извршиће се на месту испоруке, при чему отпремнику потврђује својим потписом овлашћени представник Наручиоца.

Наручилац је дужан да испоручена добра прегледа и утврди да ли одговарају условима из уговора и конкурсне документације, а уколико констатује да иста имају недостатке и не одговарају уговору и опису датом у конкурсној документацији, да о њима писмено обавести Испоручиоца, а овај да рекламиране недостатке отклони у целости о свом трошку у року од 48h од пријема рекламације.

Уколико испоручена добра не одговарају уговореном квалитету Наручилац има право да их не прими и врати Испоручиоцу и да по овом основу изврши смањење укупне уговорене цене.

Све трошкове који настану у вези са рекламираним недостацима испоручених добара, као и враћања истих, сносиће Испоручилац.

Виша сила

Члан 10.

Наступање више силе ослобађа од одговорности Уговорне стране за кашњење у извршењу уговорених обавеза. Уговорна страна погођена вишом силом одмах ће у писаној форми обавестити другу страну о настанку непредвиђених околности и доставити одговарајуће доказе.

Као случајеви више силе сматрају се природне катастрофе, пожар, поплава, експлозија, транспортне несреће, одлуке органа власти као и друге околности настале после закључења уговора за које Уговорна страна докаже да није могла спречити, отклонити или избећи, а због чијег наступања је закаснила са испуњењем обавеза или није могла испунити своју обавезу.

Раскид уговора

Члан 11.

У случају једностраног раскида уговора због неиспуњења обавезе друге уговорне стране, уговорна страна која намерава да раскине уговор ће другој уговорној страни доставити у писменој форми обавештење о разлозима за раскид уговора и оставити накнадни рок од 10 дана за испуњење обавеза.

Уколико друга уговорна страна не испуни обавезу, ни у року из претходног става, уговор се сматра раскинутим.

Уколико је до раскида уговора дошло кривицом једне уговорне стране, друга страна има право на надокнаду штете у складу са одредбама Закона о облигационим односима.

Уговор се раскида писменом изјавом која садржи основ за раскид уговора и доставља се другој уговорној страни.

Наручилац има право на једнострано раскид уговора одмах по пријему обавештења о наступању више силе на страни Испоручиоца, уколико наступање више силе узрокује

повећање цене предметних добара које би довело до повећања обима предмета набавке, при чему би се уговорена вредност повећала преко 5% укупне вредности из члана 3. став 1 овог уговора.

Прелазне и завршне одредбе

Члан 12.

Саставни део овог уговора чине следећи обрасци:

1. Техничка спецификација,
2. Образац понуде,
3. Образац спецификације и
4. Образац структуре цене

Члан 13.

Уговорне стране су сагласне да, у складу са одредбама члана 436. став 2. Закона о облигационим односима, Испоручилац нема права да изврши пренос потраживања на трећа лица без сагласности Наручиоца.

Члан 14.

Све евентуалне спорове који настану у извршењу овог Уговора, уговорне стране ће настојати да споразумно реше. Уколико то није могуће, спор ће се решавати преко стварно надлежног суда у Крагујевцу.

Члан 15.

На све оно што није регулисано овим уговором примењиваће се Закон о облигационим односима, Опште узансе за промет робом и други важећи прописи.

Члан 16.

Све измене и допуне овог уговора важе само ако су начињене у писменој форми и потписане од обе уговорне стране.

Члан 17.

Овај уговор ступа на снагу даном потписивања од стране овлашћених лица обе уговорне стране.

Члан 18.

Овај уговор је сачињен у 6 (шест) истоветних примерака, од којих свакој уговорној страни припада по 3 (три) примерка.

Наручилац

Понуђач

Милан Ћировић, дипл.маш.инж

Напомена:

- Модел уговора понуђач попуњава у складу са понудом, оверава печатом и потписом, чиме потврђује да прихвата елементе модела уговора.
- Наручилац ће ако понуђач без оправданих разлога одбије да закључи уговор о јавној набавци, након што му је уговор додељен, Управи за јавне набавке доставити доказ негативне референце.
- Уколико понуђачи подносе заједничку понуду, група понуђача може да се определи да претходно попуњен Модел уговора потпишу и печатом овере сви понуђачи из групе понуђача или група понуђача може да одреди једног понуђача из групе који ће попуњити, потписати и печатом оверити Модел уговора.

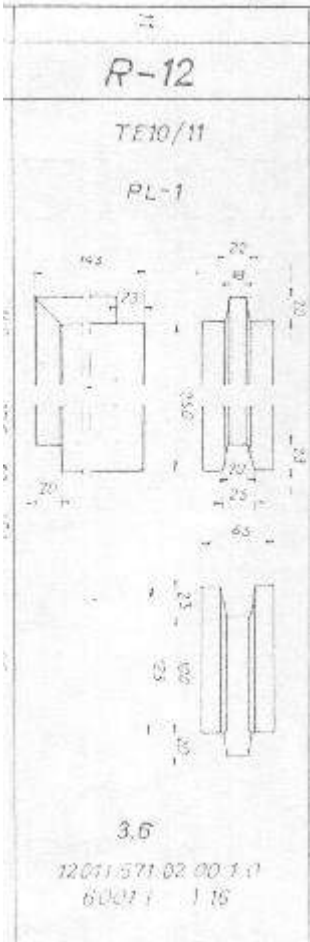
18. Техничка документација (цртежи шамотних опека)

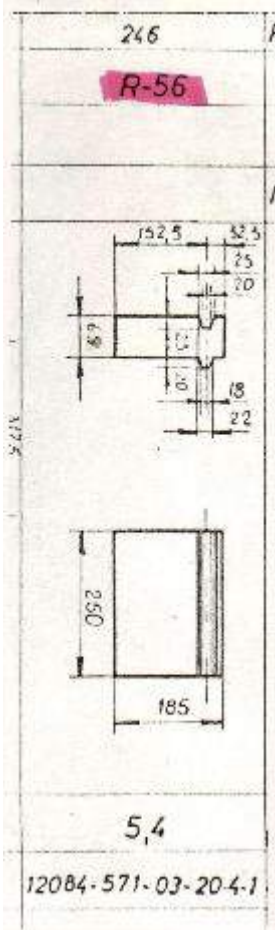
255	254	253
K-18	K-17	K-16
8,4	11,4	17,05
12084-571-03-32-4-0	12084-571-03-31-4-0	12084-571-03-30-4-0



		ŠKEMATIČKA CRTEŽA P5				500x395x65			
		Poz.	DETALJ	Kom.	Materijal	Dimenzija	Model Otkivak	Težina	Br. crteža ili norme
		Kontrolisao			Reznica	MAŠINA Br.			
		Razradio	<i>C. Bjelogričević</i>		Zamjenjuje crtež				
		Kopirao			Zamjenjeno crtežom				
		Kontrolisao							
		Odobrio			Veza sa	Crtež se sastoji iz lista		Spisak se sastoji iz lista	
		Datum	11. 05. 2019. god.						
Oznaka sklopa	Iznos toler.	<i>ENERGETIKA</i>			NAZIV CRTEŽA				KB.

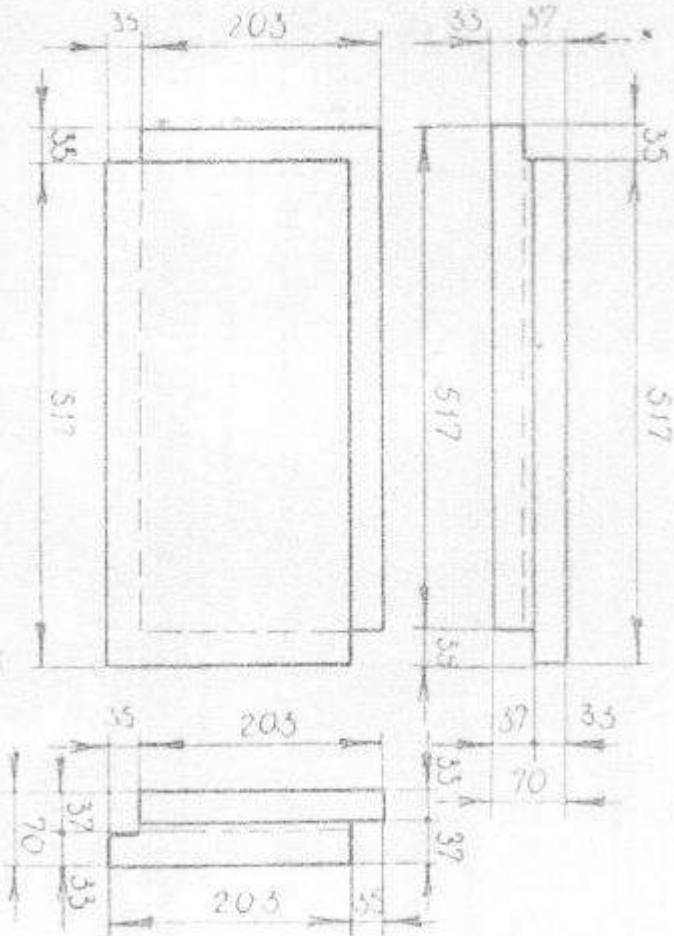
"Zastava" obr. br. 4036





354 #

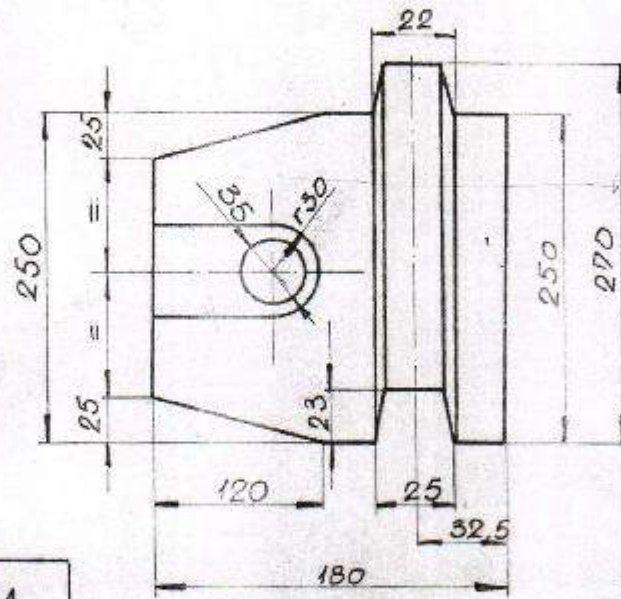
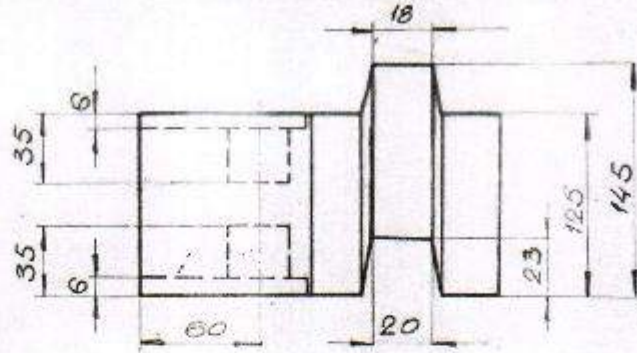
R-100 ✓



14,56

12102-571-00-49-4-0

Broj i korekci- onske izmene	Opis izmene	Datum	Ime osobe	Odobrio



Oznaka: R11
SA2

Dizajnirao: Z. J. Stanić Konstruktor: Z. J. Stanić Inženjer: Z. J. Stanić Tehničar: Z. J. Stanić Oprema: Z. J. Stanić Održavanje: Z. J. Stanić Polje: Z. J. Stanić	Poz.	Naziv dela	Brojčana oznaka - Standard	Oznaka	Dimenzije	Termička obrada	Kom.
	Materijal						
Konstruirao	<i>Stanić</i>	Odobrio		Merio	Završi Crvena Zastava		
Kontrolirao	<i>Stanić</i>	Datum	8/77	Težina	00UR „Energetika“		
Naziv	Oxidni materijal Kotla			Veza sa	Tip-ortikal R _a ; H ₄		
	- Oblinovanje opere -			Zamenjuje	Osnovni broj i broj crteža 12102.571.08.00.00		
				List	Brojčana oznaka 00.005		

ЗА СЛЕДЕЋЕ ОПЕКЕ НАРУЧИЛАЦ НЕМА ЦРТЕЖЕ, САМО ДИМЕНЗИЈЕ И ТЕЖИНУ:

Поритна опека **Porit – 6** је у димензијама **250x125x65** и тежине **1,2** кг

Поритна опека **Porit – 10** је у димензијама **250x125x65** и тежине **1,9** кг

Шамотна опека **Nor2 (нормалка)** је у димензијама **250x125x65** и тежине **4,0** кг