



Друштво са ограниченом одговорношћу за производњу и дистрибуцију  
енергије и флуида и пружање услуга  
**ЕНЕРГЕТИКА КРАГУЈЕВАЦ**  
34000 Крагујевац, Косовска 4А

Телефон: 034/304-783; Факс: 034/304-783; e-mail: [jnabavka@energetika-kragujevac.com](mailto:jnabavka@energetika-kragujevac.com)  
PIB: 101576503; МБ: 17006100; Број жиро-рачуна: 205-211835-30 Комерцијална банка

# КОНКУРСНА ДОКУМЕНТАЦИЈА

## Израда ланца елеватора претоварног моста МИН

Поновљени поступак јавне набавке мале вредности, по партијама

ЈН број 1.2.22/2018

	<b>ДАТУМ И ВРЕМЕ:</b>
<b>Позив и конкурсна документација објављени на Порталу</b>	22.05.2018. године
<b>Крајњи рок за доставу понуда</b>	31.05.2018. године до 10:00 часова.
<b>Јавно отварање понуда</b>	31.05.2018. године у 10:30 часова.

Укупан број страна документације: 58 страна

Мај 2018. године

На основу члана 39., 61. и 124а Закона о јавним набавкама („Службени гласник РС“ број 124/2012, 14/2015, 68/2015, у даљем тексту Закон), члана 6 Правилника о обавезним елементима конкурсне документације у поступцима јавних набавки и начину доказивања испуњености услова („Сл. гласник РС“ бр. 86/2015), Одлуке о покретању поступка јавне набавке (број: 196/18 од 22.05.2018.године) и Решења о образовању Комисије за јавну набавку (број: 197/18 од 22.05.2018.године), припремљена је Конкурсна документација у поновљеном поступку јавне набавке мале вредности за јавну набавку услуга “ **Израда ланца елеватора претоварног моста МИН** „, по партијама, број **1.2.22/2018**, ради закључења уговора.

## **С А Д Р Ж А Ј:**

<b>1. Општи подаци о јавној набавци.....</b>	<b>3</b>
<b>2. Техничке карактеристике и документација(спецификације).....</b>	<b>4</b>
<b>3. Услови за учешће у поступку јавне набавке и упутство како се доказује испуњеност услова .....</b>	<b>7</b>
<b>4. Критеријум за доделу уговора.....</b>	<b>9</b>
<b>5. Упутство понуђачима како да сачине понуду .....</b>	<b>9</b>
<b>6. Образац понуде.....</b>	<b>21/25</b>
<b>7. Спецификација.....</b>	<b>23/27</b>
<b>8. Образац структуре цене.....</b>	<b>24/28</b>
<b>9. Изјава о испуњавању обавезних и додатних услова за понуђача.....</b>	<b>29</b>
<b>10. Изјава о испуњавању обавезних и додатних услова за подизвођача.....</b>	<b>31</b>
<b>11. Изјава о независној понуди .....</b>	<b>32</b>
<b>12. Образац трошкова припреме понуде .....</b>	<b>33</b>
<b>13. Образац изјаве о поштовању обавеза .....</b>	<b>34</b>
<b>14. Модел меничног писма – овлашћења за добро извршење посла .....</b>	<b>35</b>
<b>15. Модел уговора.....</b>	<b>37/43</b>
<b>16. Техничка документација .....</b>	<b>49</b>

# 1. ОПШТИ ПОДАЦИ О ЈАВНОЈ НАБАВЦИ

## 1. Подаци о наручиоцу:

Наручилац: “Енергетика“ д.о.о Крагујевац  
Адреса: Косовска 4А, 34000 Крагујевац  
Интернет страница : [www.energetika-kragujevac.com](http://www.energetika-kragujevac.com)  
E-mail: [jnabavka@energetika-kragujevac.com](mailto:jnabavka@energetika-kragujevac.com)

## 2. Врста поступка јавне набавке:

Предметна јавна набавка се спроводи у поновљеном поступку јавне набавке мале вредности, у складу са Законом и подзаконским актима којима се уређују јавне набавке.

## 3. Предмет јавне набавке:

Предмет јавне набавке је Израда ланца елеватора претоварног моста МИН. Предмет јавне набавке је обликован по партијама и то:

Партија 1 – Израда чланака ланца: 800.000,00 динара без ПДВ-а

Партија 2 – Израда точкића: 400.000,00 динара без ПДВ-а

## 4. Циљ поступка:

Поступак јавне набавке се спроводи ради закључења уговора о јавној набавци.

## 5. Да ли је у питању резервисана јавна набавка: Не

## 6. Контакт (лице или служба):

Служба јавних набавки Енергетика д.о.о. Крагујевац, и-мејл адреса: [jnabavka@energetika-kragujevac.com](mailto:jnabavka@energetika-kragujevac.com), факс: 034/304-783

Напомена: Додатна појашњења тражена ван радног времена наручиоца биће заведена првог наредног радног дана и од тог дана почиње да се рачуна рок за доставу одговора, на захтевана додатна појашњења.

## 2. ТЕХНИЧКА СПЕЦИФИКАЦИЈА

### Партија 1: Израда чланака ланца

Ред. број	Н А З И В	Јединица мере	Количина
1	Израда унутрашњег чланка ланца елеватора	ком	150
2	Израда спољашње ламеле ланца елеватора (десна)	ком	80
3	Израда спољашње ламеле ланца елеватора (лева)	ком	80
4	Израда осовинице ланца елеватора	ком	150
5	Израда чауре ланца елеватора	ком	150
6	Израда осигурача ланца елеватора	ком	150
7	Израда лименог осигурача ланца елеватора	ком	150

### Технички опис

Ланац за покретање елеватора са кофицама на претоварном мосту МИН састоји се из следећих делова:

- унутрашњи чланак,
- спољашња ламела десна,
- спољашња ламела лева,
- чаура,
- осовиница,
- осигурач,
- лимени осигурач - подлошка,

### Место испоруке

Централни магацин „Енергетика“ д.о.о., Косовска 4а, 34000 Крагујевац.

## **Квалитет**

Машинске услуге је неопходно извршити у складу са техничким цртежом који садржи детаље израде (димензије, материјал и квалитет израде) и који је саставни део ове конкурсне документације.

Гаранција квалитета на израђена добра је **12 месеци**.

## **Документација коју доставља понуђач при испоруци**

Изабрани понуђач је дужан да приликом испоруке достави атест за материјал који је користио у поступку израде.

## **Квалитативни и квантитативни пријем (контрола квалитета)**

Наручилац је дужан да приликом примопредаје установи квалитет добара која су предмет израде и да своје евентуалне примедбе о видљивим недостацима саопшти изабраном понуђачу који ће исте отклонити у року од 3 дана. Извршење услуге биће sukcesивно, у количини према потреби Наручиоца, а путем наруџбе, у периоду важења Уговора. Изабрани понуђач се мора придржавати јединичних цена датих у понуди за све време трајања уговора.

**Место извршења услуге:** Централни магацин „Енегретика“ д.о.о., Косовска 4а, 34000 Крагујевац.

**Рок за извршење услуге:** максимално **30 дана** по поруџби наручиоца (понуђач сам уписује број дана у обрасцу понуде и моделу уговора).

## **Партија 2: Израда точкића**

<b>Ред. број</b>	<b>Н А З И В</b>	<b>Јединица мере</b>	<b>Количина</b>
<b>1</b>	Израда точкића кофичастог транспортера	ком	150

### **Технички опис**

Точкић ланца служи за кретање чланака ланца по шинама елеватора. Израђује се ковањем и накнадном машинском обрадом на мере дате техничким цртежом који је саставни део ове конкурсне документације.

### **Место испоруке**

Централни магацин „Енергетика“ д.о.о., Косовска 4а, 34000 Крагујевац.

### **Квалитет**

Машинске услуге је неопходно извршити у складу са техничким цртежом који ће садржати детаље израде (димензије, материјал и квалитет израде) и који ће бити прослеђен уз захтев за израду од стране Наручиоца.

Гаранција квалитета на израђена добра је **12 месеци**.

### **Документација коју доставља понуђач при испоруци**

Изабрани понуђач је дужан да приликом испоруке достави атест за материјал који је користио у поступку израде.

### **Квалитативни и квантитативни пријем (контрола квалитета)**

Наручилац је дужан да приликом примопредаје установи квалитет добара која су предмет израде и да своје евентуалне примедбе о видљивим недостацима саопшти изабраном понуђачу који ће исте отклонити у року од 3 дана. Извршење услуге биће сукцесивно, у количини према потреби Наручиоца, а путем нарудбе, у периоду важења Уговора. Изабрани понуђач се мора придржавати јединичних цена датих у понуди за све време трајања уговора.

**Место испоруке:** Централни магацин „Енегретика“ д.о.о., Косовска 4а, 34000 Крагујевац.

**Рок за извршење услуге:** максимално **30 дана** по поруцби наручиоца (понуђач сам уписује број дана у обрасцу понуде и моделу уговора).

### **3. УСЛОВИ ЗА УЧЕШЋЕ У ПОСТУПКУ ЈАВНЕ НАБАВКЕ ИЗ чл.75 и 76 И УПУТСТВО КАКО СЕ ДОКАЗУЈЕ ИСПУЊЕНОСТ УСЛОВА**

#### **3.1 Обавезни услови (члан 75) – за обе партије:**

1. да је регистрован код надлежног органа, односно уписан у одговарајући регистар;
2. да он и његов законски заступник није осуђиван за неко од кривичних дела као члан организоване криминалне групе, да није осуђиван за кривична дела против привреде, кривична дела против животне средине, кривично дело примања или давања мита, кривично дело преваре;
3. да је измирио доспеле порезе, доприносе и друге јавне дажбине у складу са прописима Републике Србије или стране државе када има седиште на њеној територији и
4. да има важећу дозволу надлежног органа за обављање делатности која је предмет јавне набавке, ако је таква дозвола предвиђена посебним прописом - **у овој набавци није потребна**
5. Понуђач је дужан да при састављању понуде изричито наведе да је поштовао обавезе које произлазе из важећих прописа о заштити на раду, запошљавању и условима рада, заштити животне средине, као и да нема забрану обављања делатности која је на снази у време подношења понуде. (чл. 75. ст. 2. Закона) - Изјава о поштовању обавеза - Образац бр.6

Доказ: **Изјава о испуњавању обавезних и додатних услова** и то достављањем обрасца **Изјаве о испуњавању обавезних и додатних услова за понуђача - Образац 3-а** (као и за све учеснике у заједничкој понуди, уколико понуду подноси група понуђача) и достављањем обрасца **Изјаве о испуњавању обавезних и додатних услова за подизвођача - Образац 3-б** (уколико понуђач делимично извршење набавке поверава подизвођачу).

#### **3.2 Додатни услови (члан 76) – за обе партије:**

##### Технички капацитет:

Понуђач мора да испуни додатни услов у виду техничког капацитета – да поседује у свом власништву, закупу или лизингу све неопходне машине и опрему за израду свих делова ланца датих у техничкој спецификацији.

**Доказ:** Изјава о испуњавању обавезних и додатних услова (Образац 3-а и 3-б) потписана и печатом оверена од стране понуђача.

### Кадровски капацитет:

Понуђач мора да испуни додатни услов у виду кадровског капацитета – да има најмање једног запосленог радника техничког смера по било ком основу актуелног закона о раду (неодређено, одређено, уговор о делу, привремени и повремени послови).

**Доказ:** Изјава о испуњавању обавезних и додатних услова (Образац 3-а и 3-б) потписана и печатом оверена од стране понуђача.

### **33.3 Услови које мора испунити подизвођач**

Понуђач је дужан да за подизвођаче уз понуду достави доказ о испуњености услова из члана 75. став 1. тачке 1) до 4), док доказ о испуњености услова из члана 75. става 1. тачке 5. ЗЈН (дозвола надлежног органа) није потребно доставити, јер исти није предвиђен овом конкурсном документацијом.

У погледу испуњености додатних услова из члана 76. ЗЈН и из конкурсне документације, понуђач их мора самостално испуњавати. У случају да наступи трајна неспособност код подизвођача, понуђач је дужан да о томе обавести наручиоца и да му достави неопходне доказе о испуњености услова из конкурсне документације од стране другог подизвођача кога ће ангажовати како наручилац не би трпео штету.

### **3.4 Услови које мора испунити сваки од понуђача из Групе понуђача**

Сваки понуђач из групе понуђача мора да испуни услове из члана 75. став 1. тачке 1) до 4) и става 2. ЗЈН, на начин одређен конкурсном документацијом, док доказ о испуњености услова из члана 75. става 1. тачке 5. ЗЈН (дозвола надлежног органа) није потребно доставити, јер исти није предвиђен овом конкурсном документацијом.

Додатне услове из члана 76. ЗЈН и из конкурсне документације понуђачи из групе понуђача испуњавају заједно.

#### ***Напомена:***

Наручилац може, пре доношења одлуке о додели уговора, захтевати од понуђача чија је понуда на основу извештаја комисије оцењена као најповољнија, да достави на увид оригинал или оверену копију свих или појединих доказа. Уколико понуђач, у року који не може бити краћи од 5 (пет) дана од дана пријема писменог позива наручиоца, не достави на увид оригинал или оверену копију тражених доказа, наручилац ће његову понуду одбити као неприхватљиву.

Понуђач је дужан да без одлагања писмено обавести Наручиоца о било којој промени у вези са испуњеношћу услова из поступка јавне набавке која наступи до доношења одлуке, односно закључења уговора, односно током важења уговора о јавној набавци и да је документује на прописани начин.



## 4. КРИТЕРИЈУМ ЗА ДОДЕЛУ УГОВОРА

Оцена Понуда врши се применом критеријума **најнижа понуђена цена** за обе партије.

У случају да после анализе две или више понуда имају исту и истовремено најнижу цену, биће изабрана понуда понуђача који је понудио **краћи рок за извршење услуге** за сваку конкретну партију.

Ако су након примене критеријума најнижа понуђена цена и резервног критеријума у виду краћег рока за извршење услуге понуде исто рангиране, наручилац ће доделити уговор пошто изврши жребање, тако што ће имена понуђача чија је понуда благовремена, одговарајућа и прихватљива написати на цедуљицу, убацити у кутију која није провидна и извршити извлачење уз присуство свих чланова комисије (право присуства имају и представници понуђача чије понуде су прихватљиве, а који ће бити благовремено обавештени о термину одржавања жребања), о чему ће сачинити записник и на тај начин утврдити ранг понуђача – први извучени понуђач је прворангирани, други је другорангирани и тако даље до последњег понуђача.

## 5. УПУТСТВО ПОНУЂАЧИМА КАКО ДА САЧИНЕ ПОНУДУ

### 1. ПОДАЦИ О ЈЕЗИКУ НА КОЈЕМ ПОНУДА МОРА ДА БУДЕ САСТАВЉЕНА

Понуда и остала документација која се односи на понуду мора бити на **српском језику**.

### 2. ПОСЕБНИ ЗАХТЕВИ У ПОГЛЕДУ НАЧИНА НА КОЈИ ПОНУДА МОРА БИТИ САЧИЊЕНА И У ПОГЛЕДУ НАЧИНА ПОПУЊАВАЊА ОБРАЗАЦА

Понуђач подноси понуду у затвореној коверти овереној печатом, и на полеђини коверте наводи свој тачан назив и адресу, евентуално телефон и факс понуђача, као и име и презиме овлашћеног лица за контакт.

Било би пожељно да сва документа у понуди буду повезана траком у целину и запечаћена, тако да се не могу накнадно убацити, одстрањивати или замењивати појединачни листови.

Понуда се сматра благовременом уколико је примљена од стране наручиоца до **31.05.2018.** године до **10:00 сати**, на адресу “Енергетика“ д.о.о. Крагујевац, Косовска 4А 34000 Крагујевац. Понуда која стигне након овог рока сматраће се неблаговременом и након отварања понуда, комисија ће неотворену понуду вратити понуђачу са знаком да је поднета неблаговремено.

Понуда се подноси непосредно (лично) или путем поште, на поменути адресу наручиоца, с тим да ће понуђач на коверти назначити следеће:

**„Понуда за јавну набавку број 1.2.22/2018 – Израда ланца елеватора претоварног моста МИН, партија/е \_\_\_ - НЕ ОТВАРАТИ“.**

Јавно отварање понуда одржаће се **31.05.2018.** год. у **10:30** часова, у управној згради, у Дирекцији набавке „Енергетика“ д.о.о. Крагујевац, Косовска 4А, 34000 Крагујевац.

Пре почетка поступка јавног отварања понуда, представници понуђача, који ће присуствовати поступку отварања понуда, дужни су да наручиоцу предају писмена пуномоћја, на основу којих ће доказати овлашћење за учешће у поступку јавног отварања понуда.

Понуда мора бити у оригиналу, сачињена на преузетом обрасцу, јасна, недвосмислена, оверена печатом и потписом овлашћеног лица. Обрасце дате у конкурсној документацији, односно податке који морају да буду њихов саставни део, понуђачи попуњавају читко, а овлашћено лице понуђача исте потписује и печатом оверава.

Понуђач понуду подноси тако што попуњава рубрику из обрасца понуде за предметну набавку и уз исту прилаже захтевану документацију и све доказе предвиђене овим Упутством и евентуално накнадно послатим додатним објашњењима Наручиоца.

**Након отварања понуда, није дозвољено достављање и пријем недостајућих доказа нити било каквих измена понуђених услова.**

Уколико понуђачи подносе заједничку понуду, група понуђача може да се определи да обрасце дате у конкурсној документацији потписују и печатом оверавају сви понуђачи из групе понуђача или чланови групе могу овластити једног члана (носиоца посла) који ће попуњавати, потписивати и печатом оверавати обрасце дате у конкурсној документацији, у ком случају је то потребно дефинисати споразумом.

### **3. ОБАВЕЗНА САДРЖИНА ПОНУДЕ:**

**-Образац понуде**, попуњен, печатом оверен и потписан (**Образац 1-а, 2-а**), за сваку партију за коју се подноси понуда

**-Спецификација**, попуњена, печатом оверена и потписана (**Образац 1-б, 2-б**), за сваку партију за коју се подноси понуда

**-Образац структуре цене**, попуњен, печатом оверен и потписан (**Образац 1-в, 2-в**), за сваку партију за коју се подноси понуда

**-Изјава о испуњавању обавезних и додатних услова**, попуњена, печатом оверена и потписана (**Образац 3-а и Образац 3-б** ако понуђач наступа са подизвођачем)

**-Изјава о независној понуди**, попуњена, печатом оверена и потписана (**Образац 4**)

*-Образац трошкова припреме понуде*, попуњен, печатом оверен и потписан (**Образац 5**)

*-Образац изјаве о поштовању обавеза* које произлазе из важећих прописа о заштити на раду, запошљавању и условима рада, заштити животне средине, као и да понуђач нема забрану обављања делатности која је на снази у време подношења понуде (**Образац 6**)

*-Модел уговора* који у случају подношења самосталне понуде потписује и оверава печатом понуђач, чиме потврђује да је сагласан са моделом уговора (у случају подношења заједничке понуде, сви учесници у заједничкој понуди дужни су да модел уговора овере печатом и потпишу, чиме потврђују да прихватају све елементе уговора или ће то учинити члан који је овлашћен у Споразуму (за сваку партију за коју се подноси понуда).

*-Споразум* (ако понуду даје група понуђача)

**Понуда МОРА ДА САДРЖИ све горе набројане документе, обрасце и изјаве да би била одговарајућа и самим тим прихватљива.** Наведени обрасци морају бити попуњени, потписани од стране овлашћеног лица понуђача и оверени печатом. **Обрасци не смеју бити попуњени графитном оловком**, у супротном, понуда ће бити проглашена неодговарајућом и самим тим неприхватљивом.

#### **4. ПАРТИЈЕ**

Предмет јавне набавке је обликован у 2 (две) партије. Понуђач може да поднесе понуду за једну или обе партије. Партије су недељиве, понуђач **мора понудити све** ставке појединачне партије. Свака партија је предмет посебног уговора.

#### **5. ПОНУДА СА ВАРИЈАНТАМА**

Понуда са варијантама није дозвољена.

#### **6. ИЗМЕНЕ, ДОПУНЕ И ОПОЗИВ ПОНУДЕ**

У року за подношење понуде понуђач може да измени, допуни или опозове своју понуду, на начин који је одређен за подношење понуде. Понуђач је дужан да јасно назначи који део понуде мења односно која документа накнадно доставља. По истеку рока за подношење понуда понуђач не може да повуче нити да мења своју понуду.

#### **7. УЧЕСТВОВАЊЕ У ЗАЈЕДНИЧКОЈ ПОНУДИ ИЛИ КАО ПОДИЗВОЂАЧ**

Понуђач може да поднесе само једну понуду.

Понуђач који је самостално поднео понуду не може истовремено да учествује у заједничкој понуди или као подизвођач, нити да учествује у више заједничких понуда. У понуди (обрасцу понуде), понуђач наводи на који начин подноси понуду, односно да ли подноси понуду самостално, или као заједничку понуду, или подноси понуду са подизвођачем.

## **8. АНГАЖОВАЊЕ ПОДИЗВОЂАЧА**

Понуђач који ангажује подизвођача, дужан је да у својој понуди наведе проценат укупне вредности набавке који ће поверити подизвођачу (не сме бити већи од 50%) као и део предмета набавке који ће извршити преко подизвођача.

Уколико уговор о јавној набавци буде закључен између наручиоца и понуђача који подноси понуду са подизвођачем, тај подизвођач ће бити наведен и у уговору о јавној набавци. Понуђач у потпуности одговара наручиоцу за извршење уговорене набавке, без обзира на број подизвођача. Понуђач је дужан да наручиоцу, на његов захтев, омогући приступ код подизвођача, ради утврђивања испуњености тражених услова.

## **9. СПОРАЗУМ**

Саставни део заједничке понуде је Споразум којим се понуђачи из групе међусобно и према наручиоцу обавезују на извршење јавне набавке, а који обавезно садржи:

- 1) Податке о члану групе који ће бити носилац посла, односно који ће поднети понуду и који ће заступати групу понуђача пред наручиоцем и
- 2) Опис послова сваког од понуђача из групе понуђача у извршењу уговора

## **10. ЗАХТЕВИ ОД ЗНАЧАЈА ЗА ПРИХВАТЉИВОСТ ПОНУДЕ**

Начин и услови плаћања, место испоруке дефинисани су у обрасцу понуде.

## **11. ЦЕНА**

Цене у понуди исказују се у **динарима**, са и без пореза на додату вредност. **Цена треба да обухвати све трошкове које понуђач има приликом пружања предметних услуга Наручиоцу.**

Понуђене цене морају бити коначне и не могу се мењати након закључења или у току извршења уговора. Ако је у понуди исказана неуобичајено ниска цена, наручилац ће поступити у складу са чланом 92. Закона о јавним набавкама.

## 12. СРЕДСТВА ФИНАНСИЈСКОГ ОБЕЗБЕЂЕЊА

Наручилац ће захтевати средство финансијског обезбеђења којим понуђачи обезбеђују испуњење својих уговорних обавеза **за обе партије** понаособ и то:

- **за добро извршење посла:** Понуђач се обавезује да приликом закључења Уговора о пружању предметних услуга, преда Купцу 1 (једну) бланко потписану сопствену меницу са картоном депонованих потписа, захтевом за регистрацију менице и меничним писмом - овлашћењем за њену реализацију на износ од **5%** од вредности уговореног посла без ПДВ-а.

По закону о јавним набавкама средство обезбеђења траје најмање онолико колико је предвиђено трајање обавезе понуђача која је предмет обезбеђења и не може се вратити понуђачу пре истека рока трајања, изузев ако је понуђач у целини извршио своју обезбеђену обавезу.

Приликом потписивања уговора понуђач је дужан да Наручиоцу преда бланко потписану и оверену меницу **за добро извршење посла** која важи најмање 5 дана дуже од дана истека рока за коначно извршење посла или до истека финансијских средстава који такође представљају окончање уговора, тј. коначно извршење посла, односно најкасније до истека рока од 60 (шездесет) дана од престанка важности уговора.

### НАПОМЕНА:

**Меница мора бити регистрована** у Регистру меница Народне банке Србије, а као доказ понуђач уз менице доставља менично писмо - овлашћење, копију захтева за регистрацију менице, овереног од пословне банке изабраног понуђача и копију картона депонованих потписа.

Средства обезбеђења за понуђаче чије се седиште налази ван земље Наручиоца се даје у динарима или некој другој конвертибилној валути и биће у облику **банкарске гаранције** познате банке ван земље или у земљи Наручиоца. Банка која издаје гаранцију мора имати најмање ИВСА рејтинг АА. Важност банкарске гаранције мора бити 30 (тридесет) дана дужа од дана од истека уговора.

### **13. ДОДАТНЕ ИНФОРМАЦИЈЕ И ПОЈАШЊЕЊА**

Додатне информације и појашњења могу се тражити писаним путем, путем поште, електронске поште или факсом, са напоменом „Захтев за додатним информацијама или појашњењима конкурсне документације за **ЈН бр.1.2.22/2018 - „Израда ланца елеватора претоварног моста МИН“**“, најкасније 5 (пет) дана пре истека рока за подношење понуда. Том приликом заинтересовано лице, може указати наручиоцу на евентуално уочене недостатке и неправилности у конкурсној документацији. Наручилац ће у року од 3 (три) дана од дана пријема захтева за додатним информацијама или појашњењима конкурсне документације, одговор објавити на Порталу јавних набавки и на својој интернет страници.

Комуникација у вези са додатним информацијама, појашњењима и одговорима врши се на начин одређен чланом 20. Закона.

### **14. ДОДАТНА ОБЈАШЊЕЊА И КОНТРОЛА**

Наручилац може да захтева од понуђача додатна објашњења која ће му помоћи при прегледу, вредновању и упоређивању понуда, а може да врши и контролу (увид) код понуђача односно његовог подизвођача.

Наручилац ће писмено, након отварања Понуда, затражити евентуално, додатна објашњења од Понуђача, на која је исти дужан да одговори у року од 2 дана.

Наручилац, у истом року може да изврши посету Понуђача или подизвођача, у смислу контроле навода у Понуди, што је Понуђач дужан да омогући.

### **15. НЕГАТИВНЕ РЕФЕРЕНЦЕ**

Наручилац може одбити понуду уколико поседује доказ да је понуђач у претходне три године у поступку јавне набавке:

- 1) поступао супротно забрани из чл. 23. и 25. овог закона;
- 2) учинио повреду конкуренције;
- 3) доставио неистините податке у понуди или без оправданих разлога одбио да закључи уговор о јавној набавци, након што му је уговор додељен;
- 4) одбио да достави доказе и средства обезбеђења на шта се у понуди обавезао.

Наручилац може одбити понуду уколико поседује доказ који потврђује да понуђач није испуњавао своје обавезе по раније закљученим уговорима о јавним набавкама који су се односили на исти предмет набавке, за период од претходне три године пре објављивања позива за подношење понуда.

Доказ може бити:

- 1) правноснажна судска пресуда;
- 2) исправа о реализованом средству обезбеђења испуњења обавеза у поступку јавне набавке или испуњења уговорних обавеза;
- 3) исправа о наплаћеној уговорној казни;
- 4) рекламација потрошача, односно корисника ако нису отклоњене у уговореном року;
- 5) извештај надзорног органа о изведеним радовима који нису у складу са пројектом, односно уговором;
- 6) изјава о раскиду уговора због неиспуњења битних елемената уговора дата на начин и под условима предвиђеним законом којим се уређују облигациони односи;
- 7) доказ о ангажовању на извршењу уговора о јавној набавци лица која нису означена у понуди као подизвођачи, односно чланови групе понуђача;
- 8) други одговарајући доказ примерен предмету јавне набавке који се односи на испуњење обавеза у ранијим поступцима јавне набавке или по раније закљученим уговорима о јавним набавкама.

Наручилац може одбити понуду ако поседује наведене доказе који се односе на поступак који је спровео или уговор који је закључио и други наручилац ако је предмет јавне набавке истоврстан.

## **16. НАЧИН ОЗНАЧАВАЊА ПОВЕРЉИВИХ ПОДАТАКА**

Начин означавања поверљивих података у понуди - Понуђач делове понуде који представљају пословну тајну мора видно означити и оверити парафом и печатом. Докази о испуњености обавезних услова, цена и остали комерцијални услови не могу бити означени као поверљиви.

## 17. ПАТЕНТИ И ИНТЕЛЕКТУАЛНА СВОЈИНА

Накнаду за коришћење патената као и одговорност за повреду заштићених права интелектуалне својине трећих лица сноси понуђач.

## 18. ЗАХТЕВ ЗА ЗАШТИТУ ПРАВА

Захтев за заштиту права подноси се наручиоцу, а копија се истовремено доставља Републичкој комисији.

Захтев за заштиту права којим се оспорава врста поступка, садржина позива за подношење понуда или конкурсне документације сматраће се благовременим ако је примљен од стране наручиоца најкасније **3 (три)** дана пре истека рока за подношење понуда, без обзира на начин достављања и уколико је подносилац захтева у складу са чланом 63. став 2. ЗЈН указао наручиоцу на евентуалне недостатке и неправилности, а наручилац исте није отклонио. Захтев за заштиту права којим се оспоравају радње које наручилац предузме пре истека рока за подношење понуда, а након истека рока из става 5. ове тачке, сматраће се благовременим уколико је поднет најкасније до истека рока за подношење понуда.

После доношења одлуке о додели уговора, одлуке о закључењу оквирног споразума, или одлуке о обустави поступка, као и доношења одлуке о додели уговора на основу оквирног споразума, рок за подношење захтева за заштиту права је **5 (пет)** дана од дана објављивања одлуке на Порталу јавних набавки.

Захтев за заштиту права, може се поднети наручиоцу непосредно или поштом у складу са чл.149 ЗЈН, са истовременим достављањем копије захтева Републичкој комисији за заштиту права, уз обавезу уплате таксе у износу од 60.000 динара на рачун 840-30678845-06, **шифра плаћања** 153 или 253, **позив на број** - подаци о броју или ознаци јавне набавке поводом које се подноси захтев за заштиту права, **сврха** - такса за ЗЗП, назив наручиоца број или ознака јавне набавке поводом које се подноси захтев за заштиту права, **корисник** - Буџет Републике Србије. Примере правилно попуњених образаца налога за уплату или налога за пренос можете видети у оквиру „банера“ на интернет страници Републичке комисије.

Валидан доказ о извршеној уплати таксе, у складу са Упутством о уплати таксе за подношење захтева за заштиту права Републичке комисије за заштиту права у поступцима јавних набавки, објављеном на сајту Републичке комисије за заштиту права у поступцима јавних набавки, у смислу члана 151. став 1. тачка б) ЗЈН, је:

1. Потврда о извршеној уплати таксе из члана 156. ЗЈН која садржи следеће елементе:

- да буде издата од стране банке и да садржи печат банке;
- да представља доказ о извршеној уплати таксе, што значи да потврда мора да садржи податак да је налог за уплату таксе, односно налог за пренос средстава



реализован, као и датум извршења налога. \* Републичка комисија може да изврши увид у одговарајући извод евиденционог рачуна достављеног од стране Министарства финансија – Управе за трезор и на тај начин додатно провери чињеницу да ли је налог за пренос реализован.

- износ таксе из члана 156. ЗЈН чија се уплата врши - 60.000,00 динара;
- број рачуна: 840-30678845-06;
- шифру плаћања: 153 или 253;
- позив на број: подаци о броју или ознаци јавне набавке поводом које се подноси захтев за заштиту права;
- сврха: такса за ЗЗП; “Енергетика“ д.о.о. Крагујевац; 1.2.22/18;
- корисник: буџет Републике Србије;
- назив уплатиоца, односно назив подносиоца захтева за заштиту права за којег је извршена уплата таксе;
- потпис овлашћеног лица банке, **или**

**2.** Налог за уплату, први примерак, оверен потписом овлашћеног лица и печатом банке или поште, који садржи и све друге елементе из потврде о извршеној уплати таксе наведене под тачком 1, **или**

**3.** Потврда издата од стране Републике Србије, Министарства финансија, Управе за трезор, потписана и оверена печатом, која садржи све елементе из потврде о извршеној уплати таксе из тачке 1, осим оних наведених под првом и десетом цртицом, за подносиоце захтева за заштиту права који имају отворен рачун у оквиру припадајућег консолидованог рачуна трезора, а који се води у Управи за трезор (корисници буџетских средстава, корисници средстава организација за обавезно социјално осигурање и други корисници јавних средстава), **или**

**4.** Потврда издата од стране Народне банке Србије, која садржи све елементе из потврде о извршеној уплати таксе из тачке 1, за подносиоце захтева за заштиту права (банке и други субјекти) који имају отворен рачун код Народне банке Србије у складу са законом и другим прописом.

## **19. ЗАКЉУЧЕЊЕ УГОВОРА**

Изабраном Понуђачу ће у року од 8 (осам) дана од дана окончања истека рока за подношење захтева за заштиту права, бити достављен на потписивање, уговор потписан од стране наручиоца. У случају поднетих захтева за заштиту права рокови се продужавају до окончања ових поступака. Уговор дефинише Наручилац у складу са моделом уговора, који је саставни део ове конкурсне документације. **Саставни део Уговора је изабрана понуда са техничком спецификацијом, Обрасцима понуде, структуре цене и спецификације.**

Уговор се може доделити понуђачу чија понуда садржи цену већу од процењене вредности ако та цена није већа од упоредиве тржишне цене и ако су цене у свим одговарајућим понудама веће од процењене вредности јавне набавке.

**Изабрани понуђач је дужан да након пријема уговора на потписивање и оверу, Наручиоцу врати примерке уговора на даљу употребу у року од 5 дана. У супротном сматра се да је изабрани понуђач одбио да потпише уговор и исти ће бити додељен другорангираном понуђачу.**

**Такође, уколико изабрани понуђач из било ког разлога одбије да закључи уговор са Наручиоцем, исти ће бити додељен следеће рангираном понуђачу.**

## **20. ИЗМЕНЕ ТОКОМ ТРАЈАЊА УГОВОРА**

Наручилац може након закључења уговора о јавној набавци без спровођења поступка јавне набавке повећати обим предмета јавне набавке из уговора за максимално до 5% укупне вредности уговора под условом да има обезбеђена финансијска средства, при чему укупна вредност повећања уговора не може бити већа од вредности из члана 124а ЗЈН.

## **21. ОДЛУКА О ОБУСТАВИ ПОСТУПКА**

Наручилац може да обустави поступак јавне набавке из објективних и доказивих разлога, који се нису могли предвидети у време покретања поступка и који онемогућавају да се започети поступак оконча или услед којих је престала потреба наручиоца за предметном набавком, због чега се неће понављати у току исте буџетске године, односно у наредних шест месеци.

Наручилац је дужан да своју одлуку о обустави поступка јавне набавке писмено образложи, посебно наводећи разлоге обуставе поступка и упутство о правном леку и да објави на Порталу јавних набавки и на својој интернет страници у року од 3 (три) дана од дана доношења одлуке.

Наручилац је дужан да у одлуци о обустави поступка јавне набавке одлучи о трошковима припремања понуда из чл.88 став 3 овог закона.

## **22. НАЧИН ПРЕУЗИМАЊА ТЕХНИЧКЕ ДОКУМЕНТАЦИЈЕ**

Конкурсна документација садржи цртеже који су релевантни за реализацију предметне набавке и налазе се на страни број 50.

## **23. ПРИМЕНА ПРЕФЕРЕНЦИЈАЛА**

У случају примене критеријума економски најповољније понуде, а у ситуацији када постоје понуде домаћег и страног понуђача који пружају услуге или изводе радове, наручилац мора изабрати понуду најповољнијег домаћег понуђача под условом да разлика

у коначном збиру пондера између најповољније понуде страног понуђача и најповољније понуде домаћег понуђача није већа од 5 у корист понуде страног понуђача.

У случају примене критеријума економски најповољније понуде, а у ситуацији када постоје понуде понуђача који нуде добра домаћег порекла и понуде понуђача који нуде добра страног порекла, наручилац мора као најповољнију понуду изабрати понуду понуђача који нуди добра домаћег порекла под условом да разлика у коначном збиру пондера није већа од 5 у корист понуде понуђача који нуди добра страног порекла.

У понуђену цену страног понуђача урачунавају се и царинске дажбине.

Домаћи понуђач је правно лице резидент у смислу закона којим се уређује порез на добит правних лица, односно физичко лице резидент у смислу закона којим се уређује порез на доходак грађана.

Ако је поднета заједничка понуда, група понуђача се сматра домаћим понуђачем ако је сваки члан групе понуђача домаћи понуђач.

Ако је поднета понуда са подизвођачем, понуђач се сматра домаћим понуђачем ако је понуђач и његов подизвођач домаћи понуђач.

Када понуђач достави доказ да нуди добра домаћег порекла, наручилац ће пре рангирања понуда позвати све остале понуђаче чије су понуде оцењене као прихватљиве да се изјасне да ли нуде добра домаћег порекла и да доставе доказ.

Предност дата у прва два пасуса ове тачке у којима учествују понуђачи из држава потписница Споразума о слободној трговини у централној Европи (ЦЕФТА 2006) примењиваће се сходно одредбама тог споразума.

Предност дата у прва два пасуса ове тачке у којима учествују понуђачи из држава потписница Споразума о стабилизацији и придруживању између Европских заједница и њихових држава чланица, са једне стране, и Републике Србије са друге стране, примењиваће се сходно одредбама тог споразума.

Министарство надлежно за послове привреде ближе уређује начин доказивања испуњености услова из пасуса 2 ове тачке упутства.

Начин примене предности изражене у цени у поступцима јавних набавки у којима је критеријум економски најповољнија понуда, ближе уређује Влада.

## **24. УСЛОВ УЗАЈАМНОСТИ**

Ако понуђачи нуде производе пореклом из државе са којом Република Србија није закључила споразум који би омогућавао домаћим понуђачима равноправан приступ на

тржишту те државе, таква се понуда може одбити ако удео производа пореклом из те државе прелази 50% укупне вредности производа из понуде.

## **25. ВРСТА КРИТЕРИЈУМА ЗА ДОДЕЛУ УГОВОРА**

Критеријум је најнижа понуђена цена.

## Партија 1 - Израда чланака ланца

Понуда бр. \_\_\_\_\_ од \_\_\_\_\_ за ЈН број 1.2.22/2018

Поновљени поступак јавне набавке мале вредности

### 1) Општи подаци о понуђачу

Назив понуђача: \_\_\_\_\_

Адреса понуђача: \_\_\_\_\_

Матични број: \_\_\_\_\_ ПИБ: \_\_\_\_\_

Особа за контакт: \_\_\_\_\_ e-mail: \_\_\_\_\_

Телефон/Телефакс: \_\_\_\_\_

Број рачуна понуђача и назив банке: \_\_\_\_\_

Тип предузећа (заокружити):

А) микро Б) мало В) средње Г) велико

Понуда се подноси: (заокружити А, Б или В и попунити по потреби)

#### А) самостално

#### Б) понуда са подизвођачем

1. Подизвођач: \_\_\_\_\_, адреса \_\_\_\_\_, матични број: \_\_\_\_\_, ПИБ: \_\_\_\_\_, овлашћено лице: \_\_\_\_\_ број телефона: \_\_\_\_\_, е-мејл: \_\_\_\_\_, број рачуна: \_\_\_\_\_

Процент купне вредности јавне набавке који ће бити поверен подизвођачу износи \_\_\_\_\_ процената. Подизвођач ће предмет јавне набавке извршити у делу: \_\_\_\_\_

2. Подизвођач: \_\_\_\_\_, адреса \_\_\_\_\_, матични број: \_\_\_\_\_, ПИБ: \_\_\_\_\_, овлашћено лице: \_\_\_\_\_ број телефона: \_\_\_\_\_, е-мејл: \_\_\_\_\_, број рачуна: \_\_\_\_\_

Процент купне вредности јавне набавке који ће бити поверен подизвођачу износи \_\_\_\_\_ процената. Подизвођач ће предмет јавне набавке извршити у делу: \_\_\_\_\_

3. Подизвођач: \_\_\_\_\_, адреса \_\_\_\_\_, матични број: \_\_\_\_\_, ПИБ: \_\_\_\_\_, овлашћено лице: \_\_\_\_\_ број телефона: \_\_\_\_\_, е-мејл: \_\_\_\_\_, број рачуна: \_\_\_\_\_

Процент купне вредности јавне набавке који ће бити поверен подизвођачу износи \_\_\_\_\_ процената. Подизвођач ће предмет јавне набавке извршити у делу: \_\_\_\_\_

#### В) заједничка понуда

1. Члан групе \_\_\_\_\_, адреса \_\_\_\_\_

Матични број \_\_\_\_\_ ПИБ \_\_\_\_\_, овлашћено лице \_\_\_\_\_

број телефона \_\_\_\_\_, е-маил \_\_\_\_\_, број рачуна: \_\_\_\_\_

2. Члан групе \_\_\_\_\_, адреса \_\_\_\_\_

Матични број \_\_\_\_\_ ПИБ \_\_\_\_\_, овлашћено лице \_\_\_\_\_

број телефона \_\_\_\_\_, е-маил \_\_\_\_\_, број рачуна: \_\_\_\_\_

3. Члан групе \_\_\_\_\_, адреса \_\_\_\_\_

Матични број \_\_\_\_\_ ПИБ \_\_\_\_\_, овлашћено лице \_\_\_\_\_

број телефона \_\_\_\_\_, е-маил \_\_\_\_\_, број рачуна: \_\_\_\_\_

**2) Предмет понуде и цена :** Израда чанака ланца

Укупна цена, без ПДВ-а: \_\_\_\_\_ динара (појединачне цене су дате у приложеној спецификацији, без ПДВ-а).

**3) Место испоруке:** Централни магацин „Енергетика“ д.о.о., Косовска 4а, 34000 Крагујевац.

**4) Начин, рок и услови плаћања:** Одложено плаћање **45** дана од дана пријема исправне фактуре од стране Наручиоца, а након квалитативног и квантитативног прегледа и пријема добара који су предмет израде.

**5) Рок за извршење услуге:** \_\_\_\_\_ дана (максимално **30** дана) по послатој поруџби.

**6) Рок важења понуде:** **60** дана од дана отварања понуда.

**7) Гаранција на израђена добра: 12 месеци.**

**8) \_\_\_\_\_%** (процент - највише 50%) од укупне вредности набавке који ће понуђач поверити подизвођачу. Ако понуђач поверава извршење јавне набавке већем броју подизвођача процент укупне вредности које понуђач поверава подизвођачима (збирно за све подизвођаче) не може бити већи од 50%.

Подизвођачу је поверен део посла везан за \_\_\_\_\_  
\_\_\_\_\_ (уписати који део посла је поверен подизвођачу).

Потпис овлашћеног лица  
понуђача

место ..... М. П.

датум .....

\_\_\_\_\_

*Напомена: Понуђач (носилац посла у случају заједничке понуде), образац попуњава и оверава печатом и потписом овлашћеног лица*

**СПЕЦИФИКАЦИЈА**  
**Партија 1 - Израда чланака ланца**

Редни број	НАЗИВ	Јед. мере	Кол.	Цена по јединици мере	Износ без ПДВ-а 4x5
1	2	3	4	5	6
1	Израда унутрашњег чланка ланца елеватора	ком	150		
2	Израда спољашње ламеле ланца елеватора (десна)	ком	80		
3	Израда спољашње ламеле ланца елеватора (лева)	ком	80		
4	Израда осовинице ланца елеватора	ком	150		
5	Израда чауре ланца елеватора	ком	150		
6	Израда осигурача ланца елеватора	ком	150		
7	Израда лименог осигурача ланца елеватора	ком	150		
<b>Укупан износ без ПДВ-а</b>					

**Напомена:** Цена треба да обухвати све трошкове које понуђач има приликом пружања предметних услуга.

-Уколико је у пољима уписано „0,00“ тумачиће се да је предметна позиција понуђена без надокнаде (бесплатна)

-Уколико је у пољима уписана „ / “ или је остављено празно поље и слично, Наручилац ће тумачити да Понуђач предметне позиције не нуди и понуда се одбија као неприхватљива. Јединична цена мора да садржи све основне елементе структуре цене, тако да понуђена цена покрива све трошкове које понуђач има у реализацији набавке.

Датум: -----

Потпис овлашћеног лица понуђача

Место: -----

М.П.

-----

**Напомена:** Понуђач (носилац посла у случају заједничке понуде), образац попуњава и оверава печатом и потписом овлашћеног лица.

## ОБРАЗАЦ СТРУКТУРЕ ЦЕНЕ

### Партија 1 - Израда чланака ланца

<b>1</b>	<i>УКУПНА ЦЕНА без ПДВ-а</i>	
<b>2</b>	<i>СТОПА ПДВ-а</i>	
<b>3</b>	<i>ИЗНОС ПДВ-а на укупну цену</i>	
<b>4</b>	<i>УКУПНА ЦЕНА са ПДВ-ом</i>	

**Образец структуре цене понуђачи попуњавају на следећи начин:**

- под тачком 1. понуђач уписује укупну цену без ПДВ-а која служи за рангирање понуда
- под тачком 2. понуђач уписује стопу ПДВ-а у процентима
- под тачком 3. понуђач уписује износ ПДВ-а на укупну цену
- под тачком 4. понуђач уписује укупну цену са ПДВ-ом

Укупна цена мора да садржи све основне елементе структуре цене.

Цене дате у понуди су фиксне и не могу се мењати.

Понуђач је обавезан да попуни све елементе из обрасца структуре цене у табели и образац структуре цене потпише и овери печатом, чиме потврђује да су наведени подаци тачни.

место: .....

М. П.

потпис овлашћеног лица

датум: .....

\_\_\_\_\_

**Напомена:** Понуђач (носилац посла у случају заједничке понуде), образац попуњава и оверава печатом и потписом овлашћеног лица



## Партија 2 - Израда точкића

Понуда бр. \_\_\_\_\_ од \_\_\_\_\_ за ЈН број 1.2.22/2018

Поновљени поступак јавне набавке мале вредности

### 1) Општи подаци о понуђачу

Назив понуђача: \_\_\_\_\_

Адреса понуђача: \_\_\_\_\_

Матични број: \_\_\_\_\_ ПИБ: \_\_\_\_\_

Особа за контакт: \_\_\_\_\_ e-mail: \_\_\_\_\_

Телефон/Телефакс: \_\_\_\_\_

Број рачуна понуђача и назив банке: \_\_\_\_\_

Тип предузећа (заокружити):

А) микро Б) мало В) средње Г) велико

Понуда се подноси: (заокружити А, Б или В и попунити по потреби)

#### А) самостално

#### Б) понуда са подизвођачем

1. Подизвођач: \_\_\_\_\_, адреса \_\_\_\_\_, матични број: \_\_\_\_\_, ПИБ: \_\_\_\_\_, овлашћено лице: \_\_\_\_\_ број телефона: \_\_\_\_\_, е-мејл: \_\_\_\_\_, број рачуна: \_\_\_\_\_

Процент купне вредности јавне набавке који ће бити поверен подизвођачу износи \_\_\_\_\_ процената. Подизвођач ће предмет јавне набавке извршити у делу: \_\_\_\_\_

2. Подизвођач: \_\_\_\_\_, адреса \_\_\_\_\_, матични број: \_\_\_\_\_, ПИБ: \_\_\_\_\_, овлашћено лице: \_\_\_\_\_ број телефона: \_\_\_\_\_, е-мејл: \_\_\_\_\_, број рачуна: \_\_\_\_\_

Процент купне вредности јавне набавке који ће бити поверен подизвођачу износи \_\_\_\_\_ процената. Подизвођач ће предмет јавне набавке извршити у делу: \_\_\_\_\_

3. Подизвођач: \_\_\_\_\_, адреса \_\_\_\_\_, матични број: \_\_\_\_\_, ПИБ: \_\_\_\_\_, овлашћено лице: \_\_\_\_\_ број телефона: \_\_\_\_\_, е-мејл: \_\_\_\_\_, број рачуна: \_\_\_\_\_

Процент купне вредности јавне набавке који ће бити поверен подизвођачу износи \_\_\_\_\_ процената. Подизвођач ће предмет јавне набавке извршити у делу: \_\_\_\_\_

#### В) заједничка понуда

1. Члан групе \_\_\_\_\_, адреса \_\_\_\_\_

Матични број \_\_\_\_\_ ПИБ \_\_\_\_\_, овлашћено лице \_\_\_\_\_

број телефона \_\_\_\_\_, е-маил \_\_\_\_\_, број рачуна: \_\_\_\_\_

2. Члан групе \_\_\_\_\_, адреса \_\_\_\_\_

Матични број \_\_\_\_\_ ПИБ \_\_\_\_\_, овлашћено лице \_\_\_\_\_

број телефона \_\_\_\_\_, е-маил \_\_\_\_\_, број рачуна: \_\_\_\_\_

3. Члан групе \_\_\_\_\_, адреса \_\_\_\_\_

Матични број \_\_\_\_\_ ПИБ \_\_\_\_\_, овлашћено лице \_\_\_\_\_

број телефона \_\_\_\_\_, е-маил \_\_\_\_\_, број рачуна: \_\_\_\_\_

**2) Предмет понуде и цена :** Израда точкића

Укупна цена, без ПДВ-а: \_\_\_\_\_ динара (појединачне цене су дате у приложеној спецификацији, без ПДВ-а).

**3) Место испоруке:** Централни магацин „Енергетика“ д.о.о., Косовска 4а, 34000 Крагујевац.

**4) Начин, рок и услови плаћања:** Одложено плаћање **45** дана од дана пријема исправне фактуре од стране Наручиоца, а након квалитативног и квантитативног прегледа и пријема добара који су предмет израде.

**5) Рок за извршење услуге:** \_\_\_\_\_ дана (максимално **30** дана) по послатој поруџби.

**6) Рок важења понуде:** **60** дана од дана отварања понуда.

**7) Гаранција на израђена добра:** **12** месеци.

**8) \_\_\_\_\_%** (процент - највише 50%) од укупне вредности набавке који ће понуђач поверити подизвођачу. Ако понуђач поверава извршење јавне набавке већем броју подизвођача процент укупне вредности које понуђач поверава подизвођачима (збирно за све подизвођаче) не може бити већи од 50%.

Подизвођачу је поверен део посла везан за \_\_\_\_\_  
\_\_\_\_\_ (уписати који део посла је поверен подизвођачу).

Потпис овлашћеног лица  
понуђача

место ..... М. П.

датум .....

\_\_\_\_\_

*Напомена: Понуђач (носилац посла у случају заједничке понуде), образац попуњава и оверава печатом и потписом овлашћеног лица*

## СПЕЦИФИКАЦИЈА

### Партија 2 - Израда точкића

Редни број	НАЗИВ	Јед. мере	Кол.	Цена по јединици мере	Износ без ПДВ-а 4x5
1	2	3	4	5	6
1	Израда точкића кофичастог транспортера	ком	150		
<b>Укупан износ без ПДВ-а</b>					

**Напомена:** Цена треба да обухвати све трошкове које понуђач има приликом пружања предметних услуга.

-Уколико је у пољима уписано „0,00“ тумачиће се да је предметна позиција понуђена без надокнаде (бесплатна)

-Уколико је у пољима уписана „ / “ или је остављено празно поље и слично, Наручилац ће тумачити да Понуђач предметне позиције не нуди и понуда се одбија као неприхватљива. Јединична цена мора да садржи све основне елементе структуре цене, тако да понуђена цена покрива све трошкове које понуђач има у реализацији набавке.

Датум: -----

Потпис овлашћеног лица понуђача

Место: -----

М.П.

-----

**Напомена:** Понуђач (носилац посла у случају заједничке понуде), образац попуњава и оверава печатом и потписом овлашћеног лица.

## ОБРАЗАЦ СТРУКТУРЕ ЦЕНЕ

### Партија 2 - Израда точкића

<b>1</b>	<i>УКУПНА ЦЕНА без ПДВ-а</i>	
<b>2</b>	<i>СТОПА ПДВ-а</i>	
<b>3</b>	<i>ИЗНОС ПДВ-а на укупну цену</i>	
<b>4</b>	<i>УКУПНА ЦЕНА са ПДВ-ом</i>	

**Образак структуре цене понуђачи попуњавају на следећи начин:**

- под тачком 1. понуђач уписује укупну цену без ПДВ-а која служи за рангирање понуда
- под тачком 2. понуђач уписује стопу ПДВ-а у процентима
- под тачком 3. понуђач уписује износ ПДВ-а на укупну цену
- под тачком 4. понуђач уписује укупну цену са ПДВ-ом

Укупна цена мора да садржи све основне елементе структуре цене.

Цене дате у понуди су фиксне и не могу се мењати.

Понуђач је обавезан да попуни све елементе из обрасца структуре цене у табели и образац структуре цене потпише и овери печатом, чиме потврђује да су наведени подаци тачни.

место: .....

М. П.

потпис овлашћеног лица

датум: .....

\_\_\_\_\_

**Напомена:** Понуђач (носилац посла у случају заједничке понуде), образац попуњава и оверава печатом и потписом овлашћеног лица

**ИЗЈАВА**  
**О ИСПУЊАВАЊУ ОБАВЕЗНИХ и ДОДАТНИХ УСЛОВА**

Изјављујем, под пуном моралном, материјалном и кривичном одговорношћу, да

\_\_\_\_\_ матични бр. \_\_\_\_\_

(назив и седиште понуђача)

испуњава **обавезне и додатне услове из чл.75** утврђене конкурсном документацијом за ЛН 1.2.22/2018, и то:

1. да је регистрован код надлежног органа, односно уписан у одговарајући регистар,
2. да он и његов законски заступник није осуђиван за неко од кривичних дела као члан организоване криминалне групе, да није осуђиван за кривична дела против привреде, кривична дела против животне средине, кривично дело примања или давања мита, кривично дело преваре,
3. да је измирио доспеле порезе, доприносе и друге јавне дажбине у складу са прописима Републике Србије или стране државе када има седиште на њеној територији.

Такође, понуђач који наступа самостално или са подизвођачем, овом изјавом потврђује да испуњава и додатне услове из чл.76, а понуђач који је учесник у заједничкој понуди потврђује да заједно са осталим члановима групе понуђача испуњава и **додатне услове из чл.76** и то:

- да поседује у свом власништву, закупу или лизингу све неопходне машине и опрему за израду свих делова ланца датих у техничкој спецификацији и
- да има најмање једног запосленог радника техничког смера по било ком основу актуелног закона о раду (неодређено, одређено, уговор о делу, привремени и повремени послови).

Понуђач уписан у Регистар понуђача ..... ДА - НЕ

Понуђач који је уписан у Регистар понуђача који се води код Агенције за привредне регистре заокружује опцију ДА, чиме се потврђује испуњеност обавезних услова од 1-3, а комисија ће вршити проверу да ли је понуђач уписан у Регистар понуђача.

датум

М.П.

Потпис овлашћеног лица понуђача

\_\_\_\_\_

\_\_\_\_\_

**Напомена:** Уколико понуду подноси група понуђача потребно је да се наведени образац изјаве фотокопира у довољном броју примерака и попуни за носиоца посла групе понуђача, као и за сваког члана групе понуђача појединачно. Образац попуњава, потписује и оверава печатом члан групе на кога се односи изјава.

**ИЗЈАВА**  
**О ИСПУЊАВАЊУ ОБАВЕЗНИХ УСЛОВА**  
**-ЗА ПОДИЗВОЂАЧА-**

Изјављујем, под пуном моралном, материјалном и кривичном одговорношћу, да

\_\_\_\_\_ матични бр. \_\_\_\_\_

(назив и седиште подизвођача)

испуњава **обавезне услове из чл.75** утврђене конкурсном документацијом за ЈН 1.2.22/2018, и то:

1. да је регистрован код надлежног органа, односно уписан у одговарајући регистар,
2. да он и његов законски заступник није осуђиван за неко од кривичних дела као члан организоване криминалне групе, да није осуђиван за кривична дела против привреде, кривична дела против животне средине, кривично дело примања или давања мита, кривично дело преваре,
3. да је измирио доспеле порезе, доприносе и друге јавне дажбине у складу са прописима Републике Србије или стране државе када има седиште на њеној територији.

Понуђач уписан у Регистар понуђача ..... **ДА - НЕ**

Понуђач који је уписан у Регистар понуђача који се води код Агенције за привредне регистре заокружује опцију ДА, чиме се потврђује испуњеност обавезних услова од 1-3, а комисија ће вршити проверу да ли је понуђач уписан у Регистар понуђача

датум	М.П.	Потпис овлашћеног лица понуђача
_____		_____

датум	М.П.	Потпис овлашћеног лица подизвођача
_____		_____

**Напомена:** Уколико понуђач делимично извршење набавке поверава подизвођачу, дужан је да за подизвођача достави од стране и понуђача и подизвођача попуњен, потписан и печатима оверен овај образац Изјаве (уколико понуђач наступа са више подизвођача, овај образац изјаве фотокопирати за сваког подизвођача).

**ОБРАЗАЦ ИЗЈАВЕ О НЕЗАВИСНОЈ ПОНУДИ**

У складу са чланом 26. и 61. став 4. тачка 9. ЗЈН ("Сл. гласник РС" број 124/2012, бр. 14/15, бр.68/15.), под пуном материјалном и кривичном одговорношћу, као понуђач дајем следећу изјаву:

**ИЗЈАВА**

Изјављујем да понуду број \_\_\_\_\_ од \_\_\_\_\_, 2018. године, припремљену на основу позива за подношење понуда за **ЈН 1.2.22/2018 – Израда ланца елеватора претоварног моста МИН подносимо независно, без договора са другим понуђачима или заинтересованим лицима.**

Датум:

Потпис овлашћеног лица понуђача:

М.П.

*Напомена: Понуђач (носилац посла у случају заједничке понуде), образац попуњава и оверава печатом и потписом овлашћеног лица*



## ОБРАЗАЦ ТРОШКОВА ПРИПРЕМЕ ПОНУДЕ

У складу са чланом 88. ЗЈН став 1. ( "Сл. гласник РС" број 124/2012, бр. 14/15, бр.68 /15.), прилажемо структуру трошкова насталих приликом припреме понуде број \_\_\_\_\_ од \_\_\_\_\_ .2018. године у поновљеном поступку јавне набавке мале вредности **1.2.22/2018 - Израда ланца елеватора претоварног моста МИН:**

Р.Бр.	Врста трошка	Износ

датум: \_\_\_\_\_

М.П.

потпис овлашћеног лица понуђача

**Напомена:** Понуђач може да у оквиру понуде достави укупан износ и структуру трошкова припремања понуде који се састоје од трошкова израде узорка или модела, ако су израђени у складу са техничким спецификацијама наручиоца и трошкова прибављања средства обезбеђења.

Трошкове припреме и подношења понуде сноси искључиво понуђач и не може тражити од наручиоца накнаду трошкова.

**Образац трошкова припреме понуде не представља обавезну садржину понуде и понуђачи нису дужни да га попуне и доставе.**

Понуђач (носилац посла у случају заједничке понуде), образац попуњава и оверава печатом и потписом овлашћеног лица.

**ОБРАЗАЦ ИЗЈАВЕ О ПОШТОВАЊУ ОБАВЕЗА ИЗ ЧЛ. 75. СТ. 2. ЗАКОНА**

На основу чл.75 став 2 Закона о јавним набавкама ("Сл.гласник РС" бр. 124/2012, бр. 14/15, бр.68 /15.) , \_\_\_\_\_ даје изјаву:  
(назив и седиште понуђача)

**ИЗЈАВА**

Изјављујем под пуном материјалном и кривичном одговорношћу да је понуђач поштовао обавезе које произлазе из важећих прописа о заштити на раду, запошљавању и условима рада, заштити животне средине, као и да понуђач нема забрану обављања делатности која је на снази у време подношења понуде.

Изјава се даје ради учешћа у поновљеном поступку јавне набавке **број 1.2.22/2018 – Израда ланца елеватора претоварног моста МИН** наручиоца „Енергетика“ д.о.о. Крагујевац.

У \_\_\_\_\_, дана: \_\_\_\_\_ .год.

М.П

Потпис овлашћеног лица

\_\_\_\_\_

**Напомена:** Уколико понуду подноси група понуђача потребно је да се наведени образац изјаве фотокопира у довољном броју примерака и попуни за носиоца посла групе понуђача, као и за сваког члана групе понуђача појединачно. Образац попуњава, потписује и оверава печатом члан групе на кога се односи изјава.

Уколико понуђач делимично извршење набавке поверава подизвођачу потребно је да се наведени образац изјаве фотокопира и попуни и за понуђача и за подизвођача.

## МОДЕЛ МЕНИЧНОГ ПИСМА ЗА ДОБРО ИЗВРШЕЊЕ ПОСЛА

На основу Закона о меници и тачке 1, 2. и 6. Одлуке о облику, садржини и начину коришћења јединствених инструмената платног промета,

**ДУЖНИК:** Пун назив и седиште: \_\_\_\_\_  
**ПИБ:** \_\_\_\_\_, Матични број: \_\_\_\_\_  
**Текући рачун:** \_\_\_\_\_ код: \_\_\_\_\_ (назив банке),

### Издаје

## МЕНИЧНО ПИСМО – ОВЛАШЋЕЊЕ ЗА КОРИСНИКА БЛАНКО СОЛО МЕНИЦЕ

**КОРИСНИК:** Пун назив и седиште: Енергетика д.о.о., Косовска 4А, 34000 Крагујевац  
 (поверилац) **ПИБ: 101576503, Матични број: 17006100**  
**Текући рачун: 160-1999-93 код: Intesa banca,**

Предајемо Вам 1 (једну) потписану и оверену, бланко соло меницу, сер. бр. \_\_\_\_\_ као средство финансијског обезбеђења и Овлашћујемо Енергетика д.о.о., Косовска 4А, 34000 Крагујевац, као Повериоца, да предату меницу може попунити до максималног износа од \_\_\_\_\_ динара (и словима: \_\_\_\_\_), по Уговору бр. \_\_\_\_\_ од \_\_\_\_\_ ГОДИНЕ (заведен код наручиоца-повериоца) и бр. \_\_\_\_\_ од \_\_\_\_\_ ГОДИНЕ (заведен код пружаоца услуге-дужника), као средство финансијског обезбеђења за **добро извршење посла** у јавној набавци број **1.2.22/2018 – Израда ланца елеватора претоварног моста МИН, партија - \_\_\_\_\_**, \_\_\_\_\_ у вредности од **5% уговорене вредности** услуга без ПДВ-а, уколико дужник не изврши уговорене обавезе у предвиђеном року.

Издата Бланко соло меница сер.бр. \_\_\_\_\_ може се поднети на наплату у року доспећа утврђеном Уговором бр. \_\_\_\_\_ од \_\_\_\_\_ ГОДИНЕ (заведен код наручиоца-повериоца) и бр. \_\_\_\_\_ од \_\_\_\_\_ ГОДИНЕ (заведен код пружаоца услуге-дужника) тј. најкасније до истека рока од **60 (шездесет) дана од уговореног рока за завршетак пружања услуге** с тим да евентуални продужетак рока за завршетак пружања услуге има за последицу и продужење рока важења менице и меничног овлашћења, за исти број дана за који ће бити продужен и рок за завршетак пружања услуге.

Овлашћујемо Енергетика д.о.о., Косовска 4А, 34000 Крагујевац, као Повериоца да у складу са горе наведеним условом, изврши наплату доспелих хартија од вредности – бланко соло менице, **безусловно и неопозиво, без протеста и трошкова**, вансудски ИНИЦИРА наплату – издавањем

налога за наплату на терет текућег рачуна Дужника бр. \_\_\_\_\_ код \_\_\_\_\_ (Назив банке) а у корист текућег рачуна Повериоца бр. **160-1999-93** код **Intesa banca**.

Меница је важећа и у случају да у току трајања реализације наведеног уговора дође до: промена овлашћених за заступање правног лица, промена лица овлашћених за располагање средствима са рачуна Дужника, промена печата, статусних промена код Дужника, оснивања нових правних субјеката од стране Дужника и других промена од значаја за правни промет.

Дужник се одриче права на повлачење овог овлашћења, на стављање приговора на задужење и на сторнирање задужења по овом основу за наплату.

Меница је потписана од стране овлашћеног лица за заступање Дужника \_\_\_\_\_ (унети име и презиме овлашћеног лица).

Ово менично писмо – овлашћење сачињено је у 2 (два) истоветна примерка, од којих је 1 (један) примерак за Повериоца, а 1 (један) задржава Дужник.

**Прилог: - картон депонованих потписа, захтев за регистрацију/брисање менице**

**Место и датум издавања Овлашћења:**

**ДУЖНИК – ИЗДАВАЛАЦ МЕНИЦЕ**

МП \_\_\_\_\_

Потпис овлашћеног лица

МОДЕЛ  
УГОВОРА О ЈАВНОЈ НАБАВЦИ  
Израда ланца елеватора претоварног моста МИН  
Партија 1 – Израда чланака ланца

Закључен између :

**ЕНЕРГЕТИКА д.о.о** са седиштем у Крагујевцу улица Косовска 4А

ПИБ: 101576503 Матични број: 17006100 Телефон: 034/ 304-783

Телефакс: 034 /304-783, кога заступа **Милан Ђировић** дипл.инж.маш.

(у даљем тексту: **Наручилац**)

и

.....

са седиштем у ....., улица .....,

ПИБ:..... Матични број: .....

Телефон:.....Телефакс:

кога заступа.....

(у даљем тексту: **Пружалац услуге**)

(Понуђач наступа са подизвођачем / чланом групе ....., ул

....., МБ: ....., ПИБ: .....

из .....) )

(Понуђач наступа са подизвођачем / чланом групе ....., ул

....., МБ: ....., ПИБ: .....

из .....) )

**Члан 1.**

Стране у уговору сагласно констатују:

-да је Наручилац у складу са Законом о јавним набавкама („Службени гласник РС" број 124/2012, 14/2015, 68/2015; у даљем тексту: Закон) спровео поступак јавне набавке мале вредности **број 1.2.22/2018 – „Израда ланца елеватора претоварног моста МИН“ Партија 1 – Израда чланака ланца** – са циљем закључења уговора до утрошка уговорених финансијских средстава или до истека уговора у периоду од једне године од тренутка потписивања уговора од стране овлашћених лица обе уговорне стране, у зависности од тога шта пре наступи. Под уговореним финансијским средствима се подразумева укупна вредност из понуде Пружаоца услуге у динарима изражена без ПДВ-а.

-да је Наручилац донео Одлуку о додели уговора број \_\_\_/18 од \_\_.\_\_.2018. године, у складу са којом се закључује овај уговор између Наручиоца и Пружаоца услуге;

-да је Пружалац услуге доставио Понуду бр. \_\_\_\_\_ од \_\_.\_\_.2018. године која чини саставни део овог уговора (у даљем тексту: Понуда);

## **Предмет уговора**

### **Члан 2.**

Предмет овог уговора је пружање услуга израде чланака ланца елеватора претоварног моста МИН, у складу са техничком спецификацијом.

## **Цена**

### **Члан 3.**

Вредност на коју се закључује уговор је \_\_\_\_\_ динара без ПДВ-а. Набавка ће се вршити **сукцесивно** према потребама Наручиоца, максимално до укупне вредности уговора, с тим да Наручилац није у обавези да у потпуности искористи сва уговорена средства.

У цену из става 1 урачунати су сви трошкови Пружаоца услуге, а није урачунат порез на додатну вредност, који пада на терет Наручиоца.

**Јединичне цене су фиксне и не могу се мењати током извршења уговорних обавеза.**

Уговорне стране су сагласне да у складу са чланом 115. Закона о јавним набавкама, након закључења овог уговора без претходног спровођења поступка јавне набавке могу повећати обим предмета набавке, с тим да се уговорена вредност може повећати максимално до 5 % укупне вредности из става 1. овог члана.

У случају из претходног става стране из Уговора ће закључити анекс овог уговора којим ће регулисати повећање уговорене вредности.

## **Начин и услови плаћања**

### **Члан 4.**

Наручилац и Пружалац услуге су се споразумели следеће:

1. да се обрачун вредности пружених услуга врши по јединичним ценама из Понуде и стварно пруженим услугама;
2. да Пружалац услуга достави Наручиоцу фактуру;
3. да Наручилац плати Пружаоцу услуга пружене услуге по овом Уговору према фактури Пружаоца услуга, у року од **45 дана** од дана пријема исправне фактуре, под условом да је претходно извршен квалитативан и квантитативан пријем, у смислу члана 8. овог уговора.

У испостављеној фактури Пружалац услуга се обавезује да наведе:

- пун назив и адресу Наручиоца;
- назив услуга које су пружене Наручиоцу;
- количину услуга која су пружена Наручиоцу;

- јединичну и укупну цену без ПДВ-а услуга која су пружена Наручиоцу заједно са исказаном стопом ПДВ-а, износом ПДВ-а и укупном ценом са ПДВ-ом.

Пружалац услуга се обавезује да у тренутку потписивања овог Уговора преда Наручиоцу потписану бланко сопствену меницу за добро извршење посла са меничним писмом-овлашћењем, захтевом за регистрацију менице и картоном депонованих потписа на износ од 5% вредности уговора без ПДВ-а.

Меница за добро извршење посла важи најмање 5 дана дужи од истека рока од годину дана на који је уговор закључен, односно најмање 5 дана дужи од дана утрошка укупних уговорених финансијских средстава, најкасније до истека рока од **60 (шездесет) дана** од престанка важења уговора.

Наручилац задржава право да реализује средство финансијског обезбеђења за добро извршење посла уколико Пружалац услуга не изврши свој део обавеза предвиђен овим уговором.

### **Начин и место пружања услуга**

#### **Члан 5.**

Пружалац услуга ће услугу израде и испоруке предметних добара вршити сукцесивно, у року од \_\_\_\_ (**максимално 30 дана**) дана од пријема писаног захтева за испоруку - Поруцбенице од стране Наручиоца.

Пружалац услуга је дужан да приликом испоруке Наручиоцу достави атест за материјал који је користио у поступку израде.

Наручилац задржава право да зависно од својих потреба, наручи већу или мању количину услуга од планираних, тако да се укупан износ пружених услуга може креирати у оквиру уговорених финансијских средстава.

Место пружања услуга – пословни простор Пружаоца услуге.

### **Утврђивање квантитета, квалитета и одговорности**

#### **Члан 6.**

Пружалац услуга се обавезује да пружи услуге уговореног квалитета, сагласно прописима и стандардима и у складу са захтевима Наручиоца из тендерске документације.

Предметне услуге је неопходно извршити у складу са техничким цртежом који ће садржати детаље израде (димензије, материјал и квалитет израде) и који ће бити прослеђен уз захтев за израду од стране Наручиоца.

Гаранција квалитета на израђена добра је 12 месеци.

### **Набавка ради покрића**

#### **Члан 7.**

У случају када Пружалац услуга не изврши пружање услуга на време и по плану Наручиоца, Наручилац има право да ангажује другу фирму ради набавке предметних

услуга, а Пружалац услуга са којим је потписан уговор је у обавези да надокнади евентуалну разлику у цени.

#### **Члан 8.**

Квалитативан и квантитативан пријем израђених добара извршиће се на месту испоруке – Енергетика д.о.о., Косовска 4а, 34000 Крагујевац, од стране лица које је овлашћено за праћење квалитета израде предметних добара.

Наручилац је дужан да квалитет пружених услуга израде провери и утврди да ли исти одговара условима из уговора и конкурсне документације, а уколико констатује да предметне услуге не одговарају уговору и опису датом у конкурсној документацији, да о њима писмено обавести Пружаоца услуга, а овај да рекламиране недостатке отклони у целости о свом трошку у року од 3 дана од пријема рекламације.

Уколико пружене услуге не одговарају уговореном квалитету, Наручилац има право да прекине коришћење уговорених услуга и да по овом основу изврши смањење укупне уговорене цене.

Све трошкове који настану у вези са рекламираним недостацима пружених услуга, сносиће Пружалац услуга.

#### **Виша сила**

#### **Члан 9.**

Наступање више силе ослобађа од одговорности Уговорне стране за кашњење у извршењу уговорених обавеза. Уговорна страна погођена вишом силом одмах ће у писаној форми обавестити другу страну о настанку непредвиђених околности и доставити одговарајуће доказе.

Као случајеви више силе сматрају се природне катастрофе, пожар, поплава, експлозија, транспортне несреће, одлуке органа власти као и друге околности настале после закључења уговора за које Уговорна страна докаже да није могла спречити, отклонити или избећи, а због чијег наступања је закаснила са испуњењем обавеза или није могла испунити своју обавезу.

#### **Раскид уговора**

#### **Члан 10.**

У случају једностраног раскида уговора због неиспуњења обавеза и рокова из овог уговора од стране једне од уговорних страна, уговорна страна која намерава да раскине уговор ће другој уговорној страни доставити у писменој форми обавештење о разлозима за раскид уговора и оставити накнадни примерени рок за испуњење обавеза.

Уколико друга уговорна страна не испуни обавезу, ни у року из претходног става, уговор се сматра раскинутим.



Уколико је до раскида уговора дошло кривицом једне уговорне стране, друга страна има право на надокнаду штете у складу са одредбама Закона о облигационим односима.

Уговор се раскида писменом изјавом која садржи основ за раскид уговора и доставља се другој уговорној страни.

Наручилац има право на једнострано раскид уговора одмах по пријему обавештења о наступању више силе на страни Пружаоца услуге, уколико наступање више силе узрокује повећање цене предметних услуга које би довело до повећања обима предмета набавке, при чему би се уговорена вредност повећала преко 5% укупне вредности из члана 3. став 1 овог уговора.

## **Прелазне и завршне одредбе**

### **Члан 11.**

Саставни део овог уговора чини и следећа документација:

1. Техничка спецификација;
2. Образац понуде;
3. Образац спецификације и
4. Образац структуре цене

### **Члан 12.**

Уговорне стране су сагласне да, у складу са одредбама члана 436. став 2. Закона о облигационим односима, Пружалац услуга нема права да изврши пренос потраживања на трећа лица без сагласности Наручиоца.

### **Члан 13.**

Све евентуалне спорове који настану у извршењу овог Уговора, уговорне стране ће настојати да споразумно реше. Уколико то није могуће, спор ће се решавати преко стварно надлежног суда у Крагујевцу.

### **Члан 14.**

На све оно што није регулисано овим уговором примењиваће се Закон о облигационим односима и други важећи прописи.

### Члан 15.

Све измене и допуне овог уговора важе само ако су начињене у писменој форми и потписане од стране овлашћених лица обе уговорне стране.

### Члан 16.

Овај Уговор ступа на снагу даном потписивања од стране овлашћених лица обе уговорне стране.

### Члан 17.

Овај уговор је сачињен у 6 (шест) истоветних примерака, од којих свакој уговорној страни припадају по 3 (три) примерка.

Наручилац

Понуђач

\_\_\_\_\_  
Милан Ћировић, дипл.маш.инж

#### **Напомена:**

- Модел уговора понуђач попуњава у складу са понудом, оверава печатом и потписом, чиме потврђује да прихвата елементе модела уговора.
- Наручилац ће ако понуђач без оправданих разлога одбије да закључи уговор о јавној набавци, након што му је уговор додељен, Управи за јавне набавке доставити доказ негативне референце.
- Уколико понуђачи подносе заједничку понуду, група понуђача може да се определи да претходно попуњен Модел уговора потпишу и печатом овере сви понуђачи из групе понуђача или група понуђача може да одреди једног понуђача из групе који ће попунити, потписати и печатом оверити Модел уговора.

МОДЕЛ  
УГОВОРА О ЈАВНОЈ НАБАВЦИ  
Израда ланца елеватора претоварног моста МИН  
Партија 2 – Израда точкића

Закључен између :

**ЕНЕРГЕТИКА д.о.о** са седиштем у Крагујевцу улица Косовска 4А

ПИБ: 101576503 Матични број: 17006100 Телефон: 034/ 304-783

Телефакс: 034 /304-783, кога заступа **Милан Ђировић** дипл.инж.маш.

(у даљем тексту: **Наручилац**)

и

.....  
са седиштем у ....., улица .....,  
ПИБ:..... Матични број: .....

Телефон:.....Телефакс:

кога заступа.....

(у даљем тексту: **Пружалац услуге**)

(Понуђач наступа са подизвођачем / чланом групе ....., ул  
....., МБ: ....., ПИБ: .....  
из .....) )

(Понуђач наступа са подизвођачем / чланом групе ....., ул  
....., МБ: ....., ПИБ: .....  
из .....) )

**Члан 1.**

Стране у уговору сагласно констатују:

-да је Наручилац у складу са Законом о јавним набавкама („Службени гласник РС" број 124/2012, 14/2015, 68/2015; у даљем тексту: Закон) спровео поступак јавне набавке мале вредности **број 1.2.22/2018 – „Израда ланца елеватора претоварног моста МИН“ Партија 2 – Израда точкића** – са циљем закључења уговора до утрошка уговорених финансијских средстава или до истека уговора у периоду од једне године од тренутка потписивања уговора од стране овлашћених лица обе уговорне стране, у зависности од тога шта пре наступи. Под уговореним финансијским средствима се подразумева укупна вредност из понуде Пружаоца услуге у динарима изражена без ПДВ-а.

-да је Наручилац донео Одлуку о додели уговора број \_\_\_/18 од \_\_.\_\_.2018. године, у складу са којом се закључује овај уговор између Наручиоца и Пружаоца услуге;

-да је Пружалац услуге доставио Понуду бр. \_\_\_\_\_ од \_\_.\_\_.2018. године која чини саставни део овог уговора (у даљем тексту: Понуда);

## **Предмет уговора**

### **Члан 2.**

Предмет овог уговора је пружање услуга израде точкића ланца елеватора претоварног моста МИН, у складу са техничком спецификацијом.

## **Цена**

### **Члан 3.**

Вредност на коју се закључује уговор је \_\_\_\_\_ динара без ПДВ-а. Набавка ће се вршити **сукцесивно** према потребама Наручиоца, максимално до укупне вредности уговора, с тим да Наручилац није у обавези да у потпуности искористи сва уговорена средства.

У цену из става 1 урачунати су сви трошкови Пружаоца услуге, а није урачунат порез на додату вредност, који пада на терет Наручиоца.

**Јединичне цене су фиксне и не могу се мењати током извршења уговорних обавеза.**

Уговорне стране су сагласне да у складу са чланом 115. Закона о јавним набавкама, након закључења овог уговора без претходног спровођења поступка јавне набавке могу повећати обим предмета набавке, с тим да се уговорена вредност може повећати максимално до 5 % укупне вредности из става 1. овог члана.

У случају из претходног става стране из Уговора ће закључити анекс овог уговора којим ће регулисати повећање уговорене вредности.

## **Начин и услови плаћања**

### **Члан 4.**

Наручилац и Пружалац услуге су се споразумели следеће:

1. да се обрачун вредности пружених услуга врши по јединичним ценама из Понуде и стварно пруженим услугама;
2. да Пружалац услуга достави Наручиоцу фактуру;
3. да Наручилац плати Пружаоцу услуга пружене услуге по овом Уговору према фактури Пружаоца услуга, у року од **45 дана** од дана пријема исправне фактуре, под условом да је претходно извршен квалитативан и квантитативан пријем, у смислу члана 8. овог уговора.

У испостављеној фактури Пружалац услуга се обавезује да наведе:

- пун назив и адресу Наручиоца;
- назив услуга које су пружене Наручиоцу;
- количину услуга која су пружена Наручиоцу;

- јединичну и укупну цену без ПДВ-а услуга која су пружена Наручиоцу заједно са исказаном стопом ПДВ-а, износом ПДВ-а и укупном ценом са ПДВ-ом.

Пружалац услуга се обавезује да у тренутку потписивања овог Уговора преда Наручиоцу потписану бланко сопствену меницу за добро извршење посла са меничним писмом-овлашћењем, захтевом за регистрацију менице и картоном депонованих потписа на износ од 5% вредности уговора без ПДВ-а.

Меница за добро извршење посла важи најмање 5 дана дужи од истека рока од годину дана на који је уговор закључен, односно најмање 5 дана дужи од дана утрошка укупних уговорених финансијских средстава, најкасније до истека рока од **60 (шездесет) дана** од престанка важења уговора.

Наручилац задржава право да реализује средство финансијског обезбеђења за добро извршење посла уколико Пружалац услуга не изврши свој део обавеза предвиђен овим уговором.

### **Начин и место пружања услуга**

#### **Члан 5.**

Пружалац услуга ће услугу израде и испоруке предметних добара вршити сукцесивно, у року од \_\_\_\_ (**максимално 30 дана**) дана од пријема писаног захтева за испоруку - Поруцбенице од стране Наручиоца.

Пружалац услуга је дужан да приликом испоруке Наручиоцу достави атест за материјал који је користио у поступку израде.

Наручилац задржава право да зависно од својих потреба, наручи већу или мању количину услуга од планираних, тако да се укупан износ пружених услуга може креирати у оквиру уговорених финансијских средстава.

Место пружања услуга – пословни простор Пружаоца услуге.

### **Утврђивање квантитета, квалитета и одговорности**

#### **Члан 6.**

Пружалац услуга се обавезује да пружи услуге уговореног квалитета, сагласно прописима и стандардима и у складу са захтевима Наручиоца из тендерске документације.

Предметне услуге је неопходно извршити у складу са техничким цртежом који ће садржати детаље израде (димензије, материјал и квалитет израде) и који ће бити прослеђен уз захтев за израду од стране Наручиоца.

Гаранција квалитета на израђена добра је 12 месеци.

### **Набавка ради покрића**

#### **Члан 7.**

У случају када Пружалац услуга не изврши пружање услуга на време и по плану Наручиоца, Наручилац има право да ангажује другу фирму ради набавке предметних

услуга, а Пружалац услуга са којим је потписан уговор је у обавези да надокнади евентуалну разлику у цени.

#### **Члан 8.**

Квалитативан и квантитативан пријем израђених добара извршиће се на месту испоруке – Енергетика д.о.о., Косовска 4а, 34000 Крагујевац, од стране лица које је овлашћено за праћење квалитета израде предметних добара.

Наручилац је дужан да квалитет пружених услуга израде провери и утврди да ли исти одговара условима из уговора и конкурсне документације, а уколико констатује да предметне услуге не одговарају уговору и опису датом у конкурсној документацији, да о њима писмено обавести Пружаоца услуга, а овај да рекламиране недостатке отклони у целости о свом трошку у року од 3 дана од пријема рекламације.

Уколико пружене услуге не одговарају уговореном квалитету, Наручилац има право да прекине коришћење уговорених услуга и да по овом основу изврши смањење укупне уговорене цене.

Све трошкове који настану у вези са рекламираним недостацима пружених услуга, сносиће Пружалац услуга.

#### **Виша сила**

#### **Члан 9.**

Наступање више силе ослобађа од одговорности Уговорне стране за кашњење у извршењу уговорених обавеза. Уговорна страна погођена вишом силом одмах ће у писаној форми обавестити другу страну о настанку непредвиђених околности и доставити одговарајуће доказе.

Као случајеви више силе сматрају се природне катастрофе, пожар, поплава, експлозија, транспортне несреће, одлуке органа власти као и друге околности настале после закључења уговора за које Уговорна страна докаже да није могла спречити, отклонити или избећи, а због чијег наступања је закаснила са испуњењем обавеза или није могла испунити своју обавезу.

#### **Раскид уговора**

#### **Члан 10.**

У случају једностраног раскида уговора због неиспуњења обавеза и рокова из овог уговора од стране једне од уговорних страна, уговорна страна која намерава да раскине уговор ће другој уговорној страни доставити у писменој форми обавештење о разлозима за раскид уговора и оставити накнадни примерени рок за испуњење обавеза.

Уколико друга уговорна страна не испуни обавезу, ни у року из претходног става, уговор се сматра раскинутим.

Уколико је до раскида уговора дошло кривицом једне уговорне стране, друга страна има право на надокнаду штете у складу са одредбама Закона о облигационим односима.

Уговор се раскида писменом изјавом која садржи основ за раскид уговора и доставља се другој уговорној страни.

Наручилац има право на једнострани раскид уговора одмах по пријему обавештења о наступању више силе на страни Пружаоца услуге, уколико наступање више силе узрокује повећање цене предметних услуга које би довело до повећања обима предмета набавке, при чему би се уговорена вредност повећала преко 5% укупне вредности из члана 3. став 1 овог уговора.

## **Прелазне и завршне одредбе**

### **Члан 11.**

Саставни део овог уговора чини и следећа документација:

1. Техничка спецификација;
2. Образац понуде;
3. Образац спецификације и
4. Образац структуре цене

### **Члан 12.**

Уговорне стране су сагласне да, у складу са одредбама члана 436. став 2. Закона о облигационим односима, Пружалац услуга нема права да изврши пренос потраживања на трећа лица без сагласности Наручиоца.

### **Члан 13.**

Све евентуалне спорове који настану у извршењу овог Уговора, уговорне стране ће настојати да споразумно реше. Уколико то није могуће, спор ће се решавати преко стварно надлежног суда у Крагујевцу.

### **Члан 14.**

На све оно што није регулисано овим уговором примењиваће се Закон о облигационим односима и други важећи прописи.

### **Члан 15.**

Све измене и допуне овог уговора важе само ако су начињене у писменој форми и потписане од стране овлашћених лица обе уговорне стране.

## Члан 16.

Овај Уговор ступа на снагу даном потписивања од стране овлашћених лица обе уговорне стране.

## Члан 17.

Овај уговор је сачињен у 6 (шест) истоветних примерака, од којих свакој уговорној страни припадају по 3 (три) примерка.

Наручилац

Понуђач

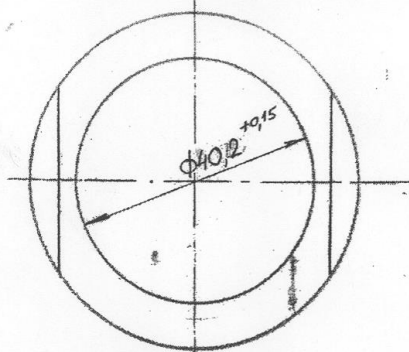
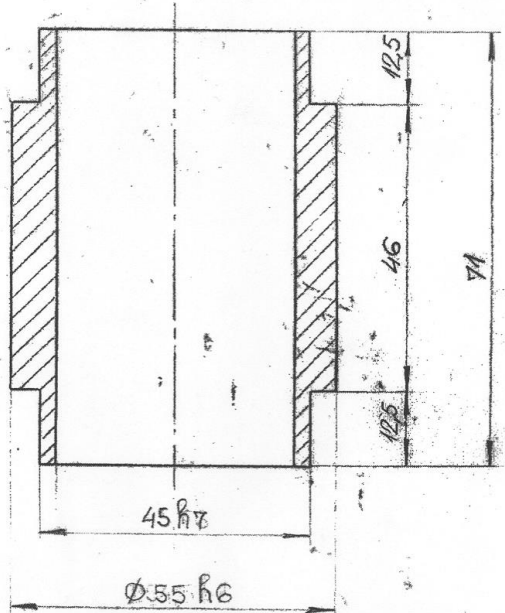
\_\_\_\_\_  
Милан Ћировић, дипл.маш.инж

### ***Напомена:***

- Модел уговора понуђач попуњава у складу са понудом, оверава печатом и потписом, чиме потврђује да прихвата елементе модела уговора.
- Наручилац ће ако понуђач без оправданих разлога одбије да закључи уговор о јавној набавци, након што му је уговор додељен, Управи за јавне набавке доставити доказ негативне референце.
- Уколико понуђачи подносе заједничку понуду, група понуђача може да се определи да претходно попуњен Модел уговора потпишу и печатом овере сви понуђачи из групе понуђача или група понуђача може да одреди једног понуђача из групе који ће попунити, потписати и печатом оверити Модел уговора.



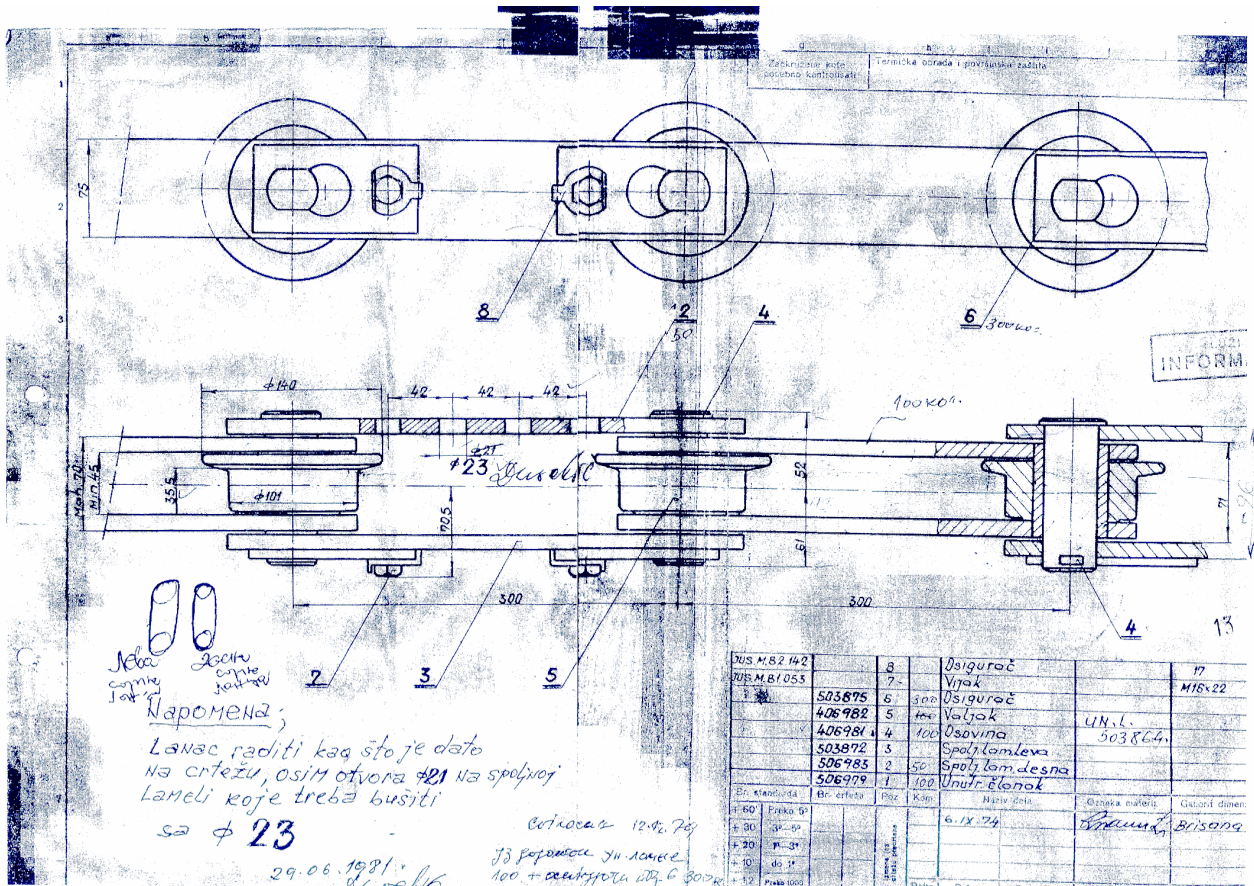
## **ТЕХНИЧКА ДОКУМЕНТАЦИЈА**



- убуце обрадиши  
1/45°

- ЦЕМЕНТАЦИЈА  
HRC-50  
f=0,5

		9		220	Č. 4320	φ55×71			
φ40 h7	40 h7 +0,015 0,015	Poz.	DETALJ	Kom.	Materijal	Dimenzija	Model Otkivak	Težina	Br. crteža ili norme
45 h7	45 h7 -0,025 0	Konstruisao		Razmera		MAŠINA Br.			
φ55 h6	φ55 h6 -0,019 0	Razradio	Милошевић	Zamenjuje crtež		ТРАНСПОРТНИ ПАРНАЦ			
		Kopirao		Zamenjeno crtežom		300×45×100-2			
		Kontrollisao		Veza sa		Crtež se sastoji iz lista		Spisak se sastoji iz lista	
		Odobrio		312530					
		Datum	04.06.92.						
Oznaka sklopa	Iznos toler.	ZASTAVA ЕНЕРГЕТИКА			NAZIV CRTEŽA ЧАУРА			KB. 312530-8	



INFORM.

desni  
 levni

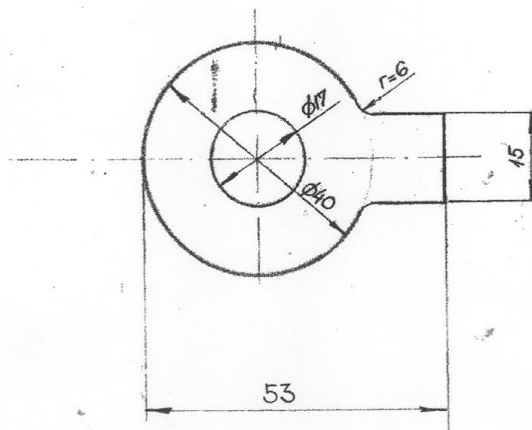
**Napomena;**  
 Lanac raditi kao što je dato  
 Na crtežu, osim otvora  $\phi 23$  na spoljnoj  
 Laneti koje treba bušiti  
 sa  $\phi 23$

29.06.1981.

Crtanica 12.06.79  
 JB Popovica 31.12.1981  
 100 + 200 + 100 = 300

705 M.B.2 14-2		8	Osigurač		17	
705 M.B.1 055		7-	Vijak		M16x22	
503875		6	Osigurač			
406982		5	Vijak			
406981		4	Osovina	UN.L.		
503872		3	Spolj. lamleva		503864	
506985		2	Spolj. lam. desna			
506979		1	Unut. elonak			
Br. standarda	Br. crteža	Proz.	Kopij.	Naziv dela	Grupa materij.	Grupni dimenz.
1:50	31-SP			6.18.74	31.11.1981	BOISONG
1:20	31-SP					
1:10	do 14					
1:5	Preko 1000					

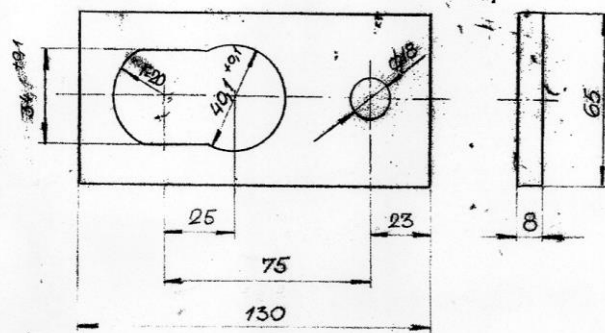
TRANSP CAIR LANAC  
 300x45x100  
 BR. 306978



$\sigma = 1mm$

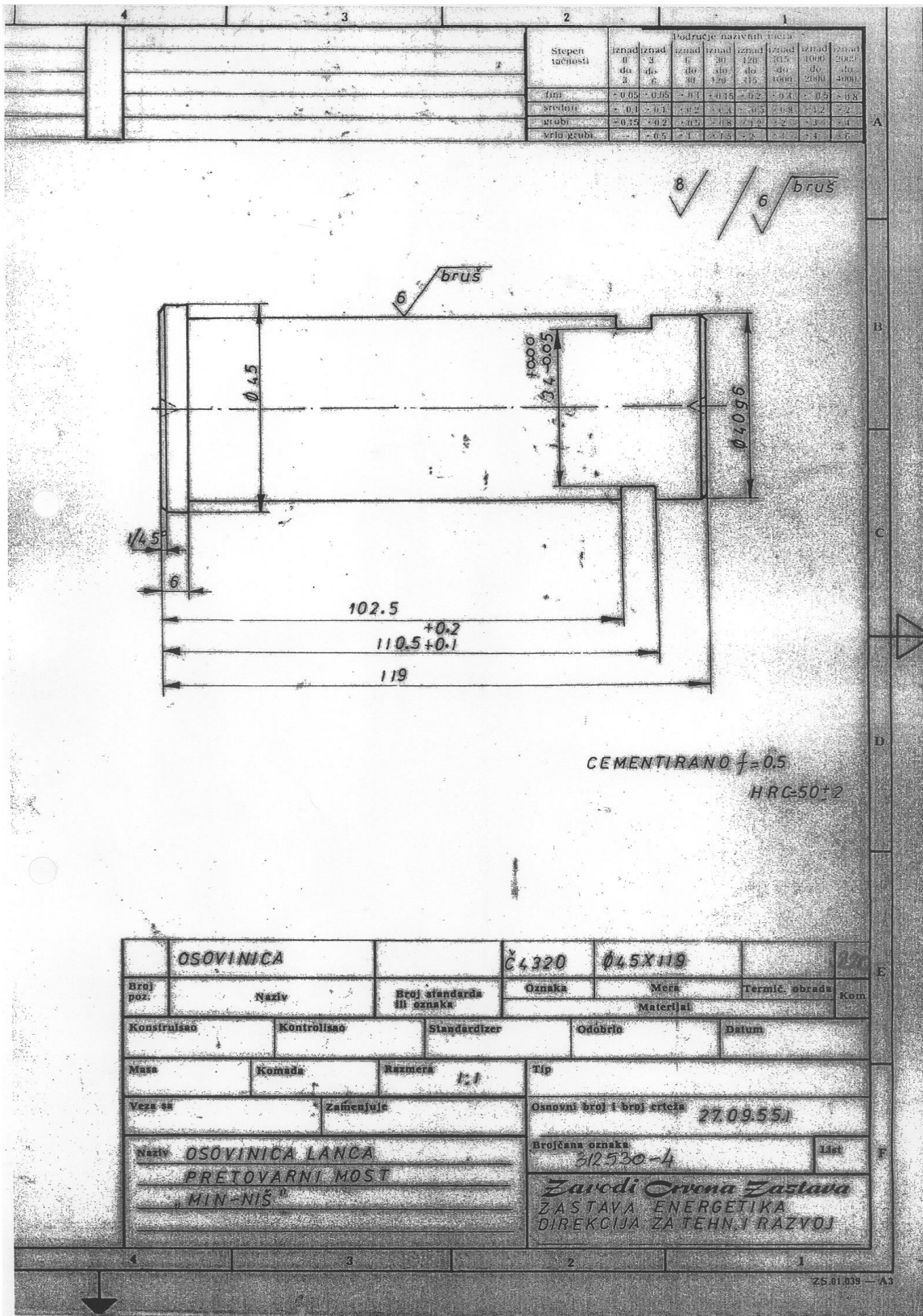
		8		220					
		Poz.	DETALJ	Kom.	Materijal	Dimenzija	Model Otkivak	Težina	Br. crteža ili norme
		Konstruisao		Razmera	MASINA Br.				
		Razradio	Milosevic	Zamenjuje crtez	ТРАНСПОРТНИ ЛАНЦ				
		Kopirao		Zamenjeno crtežom	300 x 45 x 100 - 2				
		Kontrolisao		Veza sa	Crtez se sastoji iz lista		Spisak se sastoji iz lista		
		Odobrio		312530					
		Datum	08.06.92.						
Oznaka sklopa	Iznos toler.	<b>ZASTAVA</b> ЕНЕРГЕТИКА			NAZIV CRTEZA ИМЕННИ ОСИГУРАЧ (ПОДЛОЖКА)			KB. 312530-7	

\*Zastava obr. br. 4037



		6		220	Č. 0361	8 x 130 x 65			
		Poz.	DETALJ	Kom.	Materijal	Dimenzija	Model Otkivak	Težina	Br. crteža ili norme
		Konstruisao		Razmera	MAŠINA Br.				
		Razradio	D. M. K. M. E. B. U. I.	Zamenjuje crtež	ТРАНСПОРТНИ АРНАУ,				
		Kopirao		Zamenjeno crtežom	300 x 45 x 100 - 2				
		Kontrolisao		Veza sa	Crtež se sastoji iz lista		Spisak se sastoji iz lista		
		Odobrio		312530					
		Datum	08. 06. 92.						
Oznaka aklopa	Iznos toler.	<b>ZASTAVA</b> ENERGETIKA			NAZIV CRTEŽA ОСНУПАЧ			KB. 312530-6	

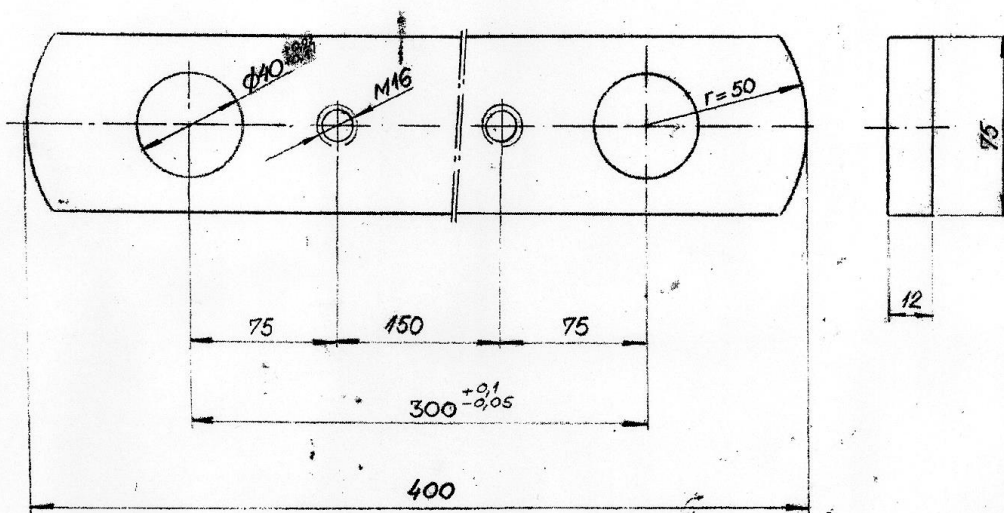




<b>OSOVINICA</b>		y 64320		Ø45x119		1/1	
Broj poz.	Naziv	Broj standarda ili oznaka	Oznaka	Mera	Termin obrada	Kom.	
Konstruisao		Kontrollisao	Standardizer	Odobrio	Datum		
Masa	Komada	Rezmera	1:1		Tip		
Veza sa	Zamjenjuje		Osnovni broj i broj crteža 22.09.551				
Naziv OSOVINICA LANCA PRETOVARNI MOST MIN-NIS			Broj crta oznaka 312530-4		List		
<b>Zavodi Orona Zastava</b> ZASTAVA ENERGETIKA DIREKCIJA ZA TEHNI RAZVOJ							

ZS-81.039 - A3

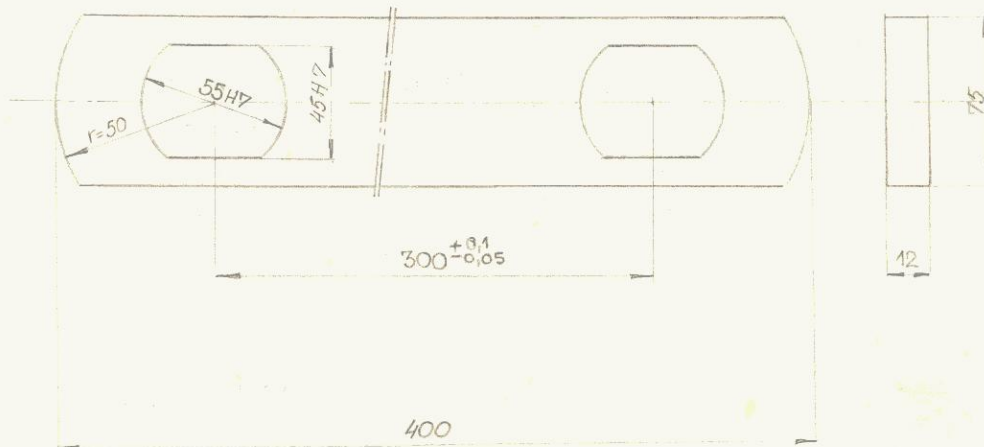




		3		110	Č 0745	400 x 75 x 12		
		Poz.	DETALJ	Kom.	Materijal	Dimenzija	Model Otkivak	Težina
		Konstruisao		Razmera		MAŠINA Br.		
		Razradio	Milovanović	Zamenjuje crtež		ТРАНСПОРТНИ ЛАНАЛ		
		Kopirao		Zamenjeno crtežom		300 x 45 x 100 - 2		
		Kontrolisao		Veza sa		Crtež se sastoji iz	Spisak se sastoji iz	
		Odobrio		312530		ilista	ilista	
		Datum	04. 06. 92.					
Oznaka sklopa	Imenos toler.	ZASTAVA ЕНЕРГЕТИКА			NAZIV CRTEŽA СПОЛЪШНА ЛАМЕЛА		KB 312530-3	

»Zastava« obr. br. 4037

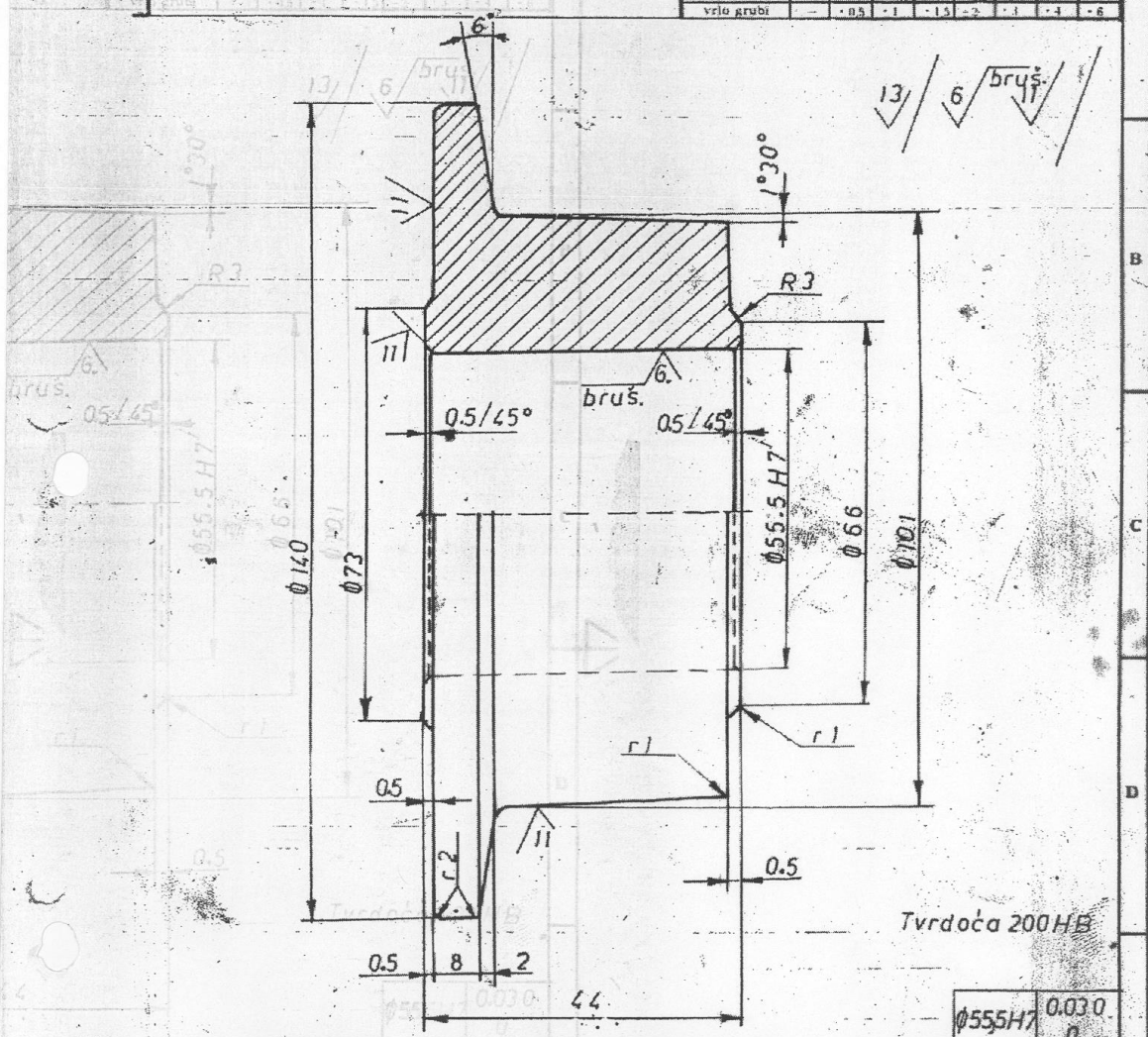




		1		220	Č. 0745	400 x 75 x 12			
45H7	+0,025 0	Poz.	DETALJ	Kom.	Materijal	Dimenzija	Model Otkivak	Težina	Br. crteža ili norme
55H7	+0,030 0	Konstruisao		Razmera	MASINA Br.				
		Razradio	<i>Mironov</i>	Zamenjuje crtež	ТРАНСПОРТНИ ЛАНАЦ				
		Kopirao		Zamenjeno crtežom	300 x 45 x 100 - 2				
		Kontrollisao		Veza sa	Crtež se sastoji iz lista		Spisak se sastoji iz lista		
		Odobrio		312530					
		Datum	04. 06. 92						
Oznaka sklopa	Iznos toler.	<b>ZASTAVA</b> ЕНЕРГЕТИКА			NAZIV CRTEŽA УНУТРАШЊИ ЧИЛНАК			КБ. 312530-1	

»Zastava« obr. br. 4037

Stepen tačnosti	Područje nazivnih mera							
	iznad 0 do 3	iznad 3 do 6	iznad 6 do 30	iznad 30 do 120	iznad 120 do 315	iznad 315 do 1000	iznad 1000 do 2000	iznad 2000 do 4000
fini	-0.05	-0.05	-0.1	+0.15	-0.2	-0.2	-0.5	-0.8
srednji	± 0.1	± 0.1	-0.2	-0.3	-0.5	-0.8	-1.2	-2
grubi	-0.15	-0.2	+0.5	+0.8	+1.2	-2	-3	-4
vrlo grubi	-	-0.5	-1	-1.5	-2	-3	-4	-6



3	Točnik vučnog lanca	Č.1531	Ø140 x 44	poboljš.	220
Broj poz.	Naziv	Broj standarda ili oznaka	Oznaka	Mera	Termič. obrada
Konstruisao	Kontrolisao	Standardizer	Odobrio	Datum	
Masa	Komada	Razmera	Tip		
Verz sa	Zaprežuje	Osnovni broj i broj crteža		List	
Naziv NOVI PRETOVARNI MOST TOČNIK ZA KOČIČASTI TRANSPORTER			Brojčana oznaka 03.038.31.20.03		
			Zavodi Orvena Zastava ZASTAVA ENERGETIKA DIREKCIJA ZA TEHN. I RAZVOJ		